



T-250CM Тиски слесарные ручные с наковальней (250*250), неповоротные

Код: 22938

357 469 ₸ с НДС (за 1 шт.)

Бренд: БЗСП



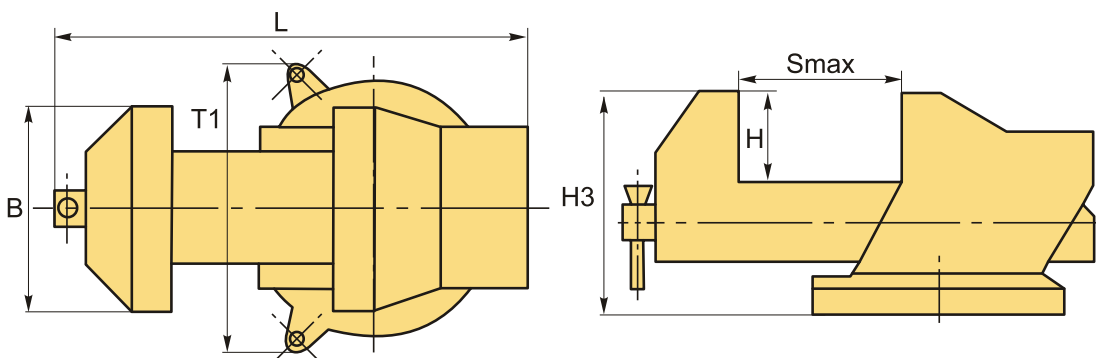
ОПИСАНИЕ

Тиски слесарные неповоротные. Ширина губок 250 мм.

Тиски слесарные T250CM предназначены для закрепления деталей при выполнении различного вида слесарных работ.

Установка всех слесарных тисков на столе осуществляется с помощью винтов и гаек.

Тиски от Барановичского завода станкопринадлежностей отличаются высоким качеством и надежностью.



ТЕХНИЧЕСКИЕ ХАРАКТЕРИСТИКИ

| | |
|----------------------------|---------------------------|
| Бренд: | БЗСП |
| Вид оснастки: | Тиски |
| Материал тисков: | Чугун |
| Механизм позиционирования: | Нет |
| Особенности тисков: | неповоротные слесарные |
| Серия тисков: | T-CM |
| Рабочий ход, Smax: | 250 мм |

| | |
|---------------------------------|-------------|
| Ширина губок, В: | 250 мм |
| T1: | 285 мм |
| H3: | 310 мм |
| H: | 125 мм |
| L: | 610 мм |
| Усилие зажима: | 3569 кгс |
| Вес: | 61.000 кг |
| Габариты (длина/ширина/высота): | 72x33x33 см |
| Вес: | 61.000 кг |

