



**Т-160СМ Тиски слесарные ручные с наковальней (160\*160), поворотные**

Код: 22936

**223 974 Т** с НДС (за 1 шт.)

Бренд: БЗСП



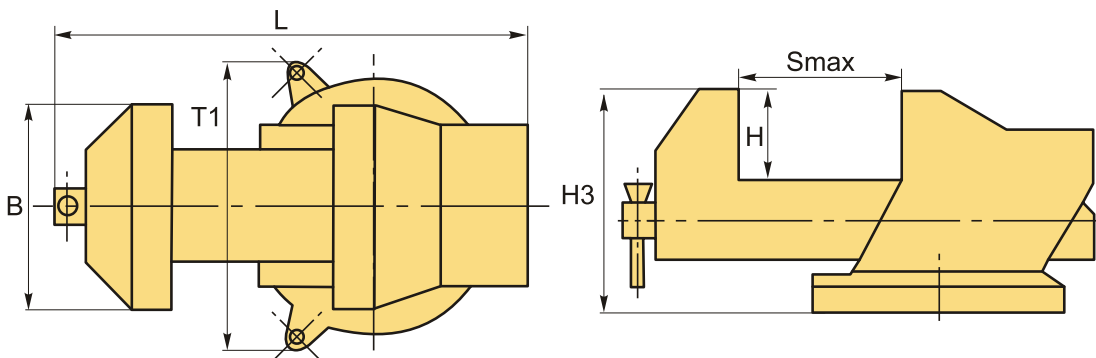
**ОПИСАНИЕ**

Тиски слесарные поворотные. Ширина губок 160 мм.

Тиски слесарные Т 160 СМ предназначены для закрепления деталей при выполнении различного вида слесарных работ.

Установка всех слесарных тисков на столе осуществляется с помощью винтов и гаек.

Тиски от Барановичского завода станкопринадлежностей отличаются высоким качеством и надежностью.



**ТЕХНИЧЕСКИЕ ХАРАКТЕРИСТИКИ**

Бренд:	БЗСП
Вид оснастки:	Тиски
Материал тисков:	Сталь
Механизм позиционирования:	Поворотный
Особенности тисков:	поворотные слесарные
Серия тисков:	Т-СМ
Рабочий ход, Smax:	160 мм

Ширина губок, В: 160 мм

T1: 235 мм

H3: 220 мм

H: 90 мм

L: 460 мм

Усилие зажима: 3569 кгс

Вес: 24.500 кг

Габариты (длина/ширина/высота): 49x25x23 см

Вес: 24.500 кг

