



**GRIP4004Y IC354 пластина для отрезки и точения канавок**

Код: 22928

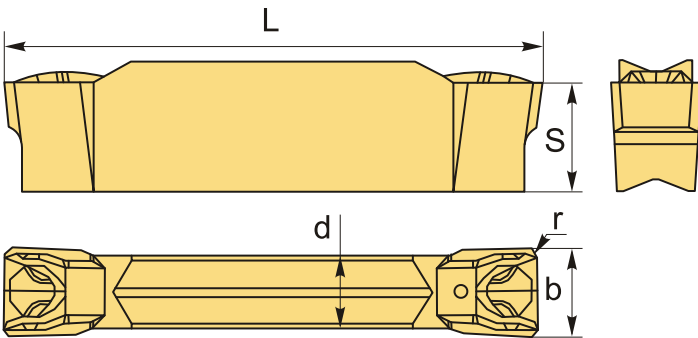
**17 676 Т** с НДС (за 1 шт.)

Бренд: MSD



**ОПИСАНИЕ**

Сменная твердосплавная пластина по металлу GRIP. Группа обрабатываемых материалов по ISO: P, M. Пластина полный аналог производителя Искар.



**ТЕХНИЧЕСКИЕ ХАРАКТЕРИСТИКИ**

Бренд:	MSD
Марка:	GRIP\GLIP
Вид пластины:	твердосплавные
Размер пластины:	4
Ширина пластины, b :	4 мм
Обр-мый материал:	P (сталь) M (нержавеющая сталь)
Назначение:	Пластины отрезные общего применения
Радиус, r:	0.4 мм
L:	19 мм
d:	2.8 мм

Сплав отрезки: IC354

Стружкой отрезки: GRIP-Y Искар

Вес: 0.010 кг

Вес: 0.010 кг

