



CCMT09T304-SM IC907 пластина для точения

Код: 22915

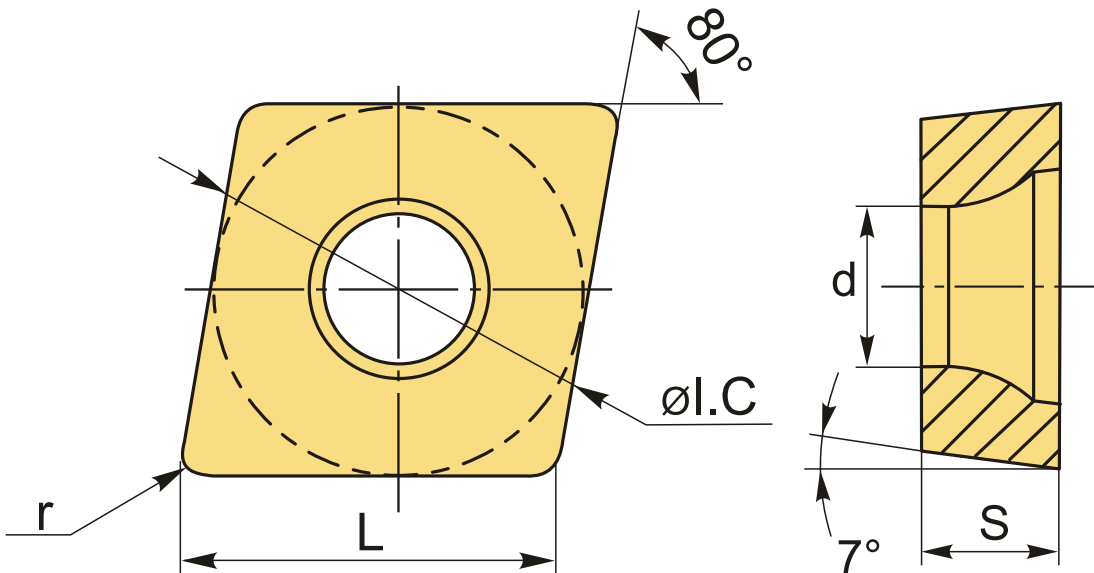
5 663 Т с НДС (за 1шт.)

Бренд: MSD



ОПИСАНИЕ

Сменная токарная твердосплавная пластина по металлу CCMT. Ромбическая 80°. Группа обрабатываемых материалов по ISO: P, M, K, N, S, H. Пластина полный аналог производителя Искар.



ТЕХНИЧЕСКИЕ ХАРАКТЕРИСТИКИ

Бренд:	MSD
Вид обработки:	L (чистовая) M (получистовая)
Марка:	CCMT
Вид пластины:	твердосплавные
Тип пластины (форма):	C-ромбическая 80°
Задний угол:	C-7°
Размер пластины:	9

Обр-мый материал:

Р (сталь)
М (нержавеющая сталь)
К (чугун)
N (цветные металлы)
S (жаропрочные)
H (твердые материалы)

Стружкойлом точения:

SM-Искар

Радиус, г:

0.4 мм

Сплав:

IC907

L:

9.7 мм

øI.C:

9.53 мм

S:

3.97 мм

d:

4.4 мм

Вес:

0.005 кг

Вес:

0.005 кг

