



## BT40-SOM08-77 Патрон MAS 403 для сменных фрезерных головок

Код: 22910

**41 951 Т** с НДС (за 1 шт.)

Бренд: CNCM

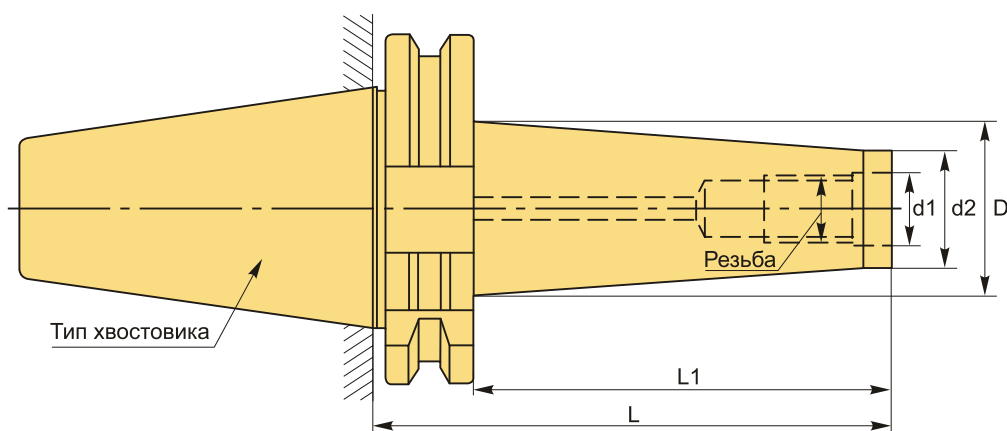


### ОПИСАНИЕ

Патрон BT40-SOM08-77 для сменных фрезерных головок с конусом BT40. Влет от шпинделя 77 мм, биение в пределах 0,005 мм. Посадочное отверстие с резьбой M8.

Форма патрона **AD** – подача СОЖ через сквозное отверстие. Форма **AD/B** – подача СОЖ через сквозное отверстие и фланец. **Балансировка** G6.3/15000 об/мин.

Оснастка BT-SOM с конусностью 7:24 используется на станках с ЧПУ с возможностью автоматической смены инструмента. Конус 7:24, в отличие от конуса Морзе, который фиксируется самозаклиниванием, можно автоматически устанавливать в шпиндель станка с ЧПУ. Конусы 7:24 имеют большую площадь осевого упора, что положительно сказывается на точности установки.



### ТЕХНИЧЕСКИЕ ХАРАКТЕРИСТИКИ

Бренд:	CNCM
L1:	50 мм
Вид патрона:	BT-SOM для фрезерных головок
Назначение:	Для фрезерных головок
Посадочный диаметр:	M8

Резьба:	M8
Диаметр, D:	23 мм
d1:	8.5 мм
Длина, L:	77 мм
Тип хвостовика:	BT40
d2:	14.5 мм
Вес:	1.102 кг
Габариты (длина/ширина/высота):	16x8x8 см
Вес:	1.102 кг

