



6554-50 Устройство привязки инструмента по оси Z, 50 мм, без магнита

Код: 22795

**490 294 Т** с НДС (за 1 шт.)

Бренд: INSIZE



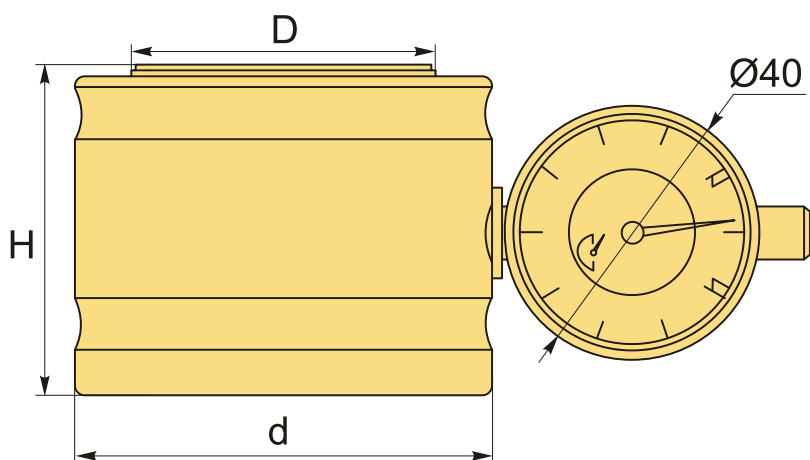
## ОПИСАНИЕ

Используется для определения положения поверхностей детали или длины инструмента в направлении Z на фрезерных или токарных станках. Без магнита.

Диаметр контактного датчика **47** мм, основания – **65** мм, высота **50** мм. Точность 0.01 мм. Испытательная сила 9N (50 мм).

Индикатор нуля (касания) обеспечивает точность металлообработки и сохранность оборудования.

Для определения положения поверхности заготовок или длины инструмента в направлении оси Z датчик крепится на деталь или заготовку.



## ТЕХНИЧЕСКИЕ ХАРАКТЕРИСТИКИ

Бренд:	INSIZE
d:	65 мм
Вид:	Привязка по Z
Привязка по оси:	Z
Место производства:	Европа

Диаметр, D: 47 мм

H: 50 мм

Вес: 2.000 кг

Габариты (длина/ширина/высота): 26x19x10 см

Вес: 2.000 кг

