



6557-50 Устройство цифровое привязки инструмента по оси Z, 50 мм, 0.001 мм IP65, с магнитом

Код: 22794

81 608 Т с НДС (за 1 шт.)

Бренд: INSIZE



ОПИСАНИЕ

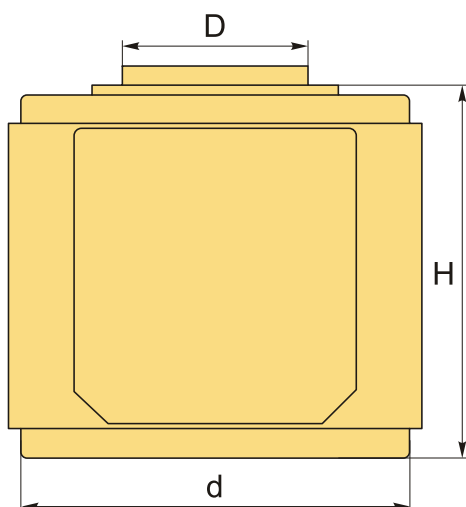
Используется для определения положения поверхностей детали или длины инструмента в направлении Z на фрезерных или токарных станках (привязка на станке). С магнитом.
Точность в $\pm 10\mu\text{m}/0.0004''$ обеспечивается в пределах $\varnothing 10$ мм от центра. Ход датчика 2.5 мм.

Диаметр контактного датчика **25** мм, основания – **55** мм, высота **50** ($\pm 0,01$) мм.

Индикатор касания для выставки инструмента обеспечивает точность металлообработки и сохранность оборудования.

Для определения положения поверхности заготовок или длины инструмента в направлении оси Z датчик крепится на деталь или заготовку.

- Шаг: 0,001 мм/0,00005".
- Повторяемость 0.002 мм.
- Испытательная сила 10N (50 мм).
- IP65 пыль/влагозащита.
- Кнопки: вкл/выкл, мм/дюйм, ноль.
- Батарея CR2032.
- Автоматическое отключение.
- Магнитное основание.
- Автоматическая подсветка на нуле.



ТЕХНИЧЕСКИЕ ХАРАКТЕРИСТИКИ

Бренд:

INSIZE

d: 55 мм

Вид: Привязка по Z

Привязка по оси: Z

Диаметр, D: 25 мм

H: 50 мм

Вес: 0.800 кг

Габариты (длина/ширина/высота): 16x15x10 см

Вес: 0.800 кг

