

4797-150 Угломер нониусный 150x300 мм, 10-170°, 1°

Код: 22740

39 067 Т с НДС (за 1 шт.)

Бренд: INSIZE

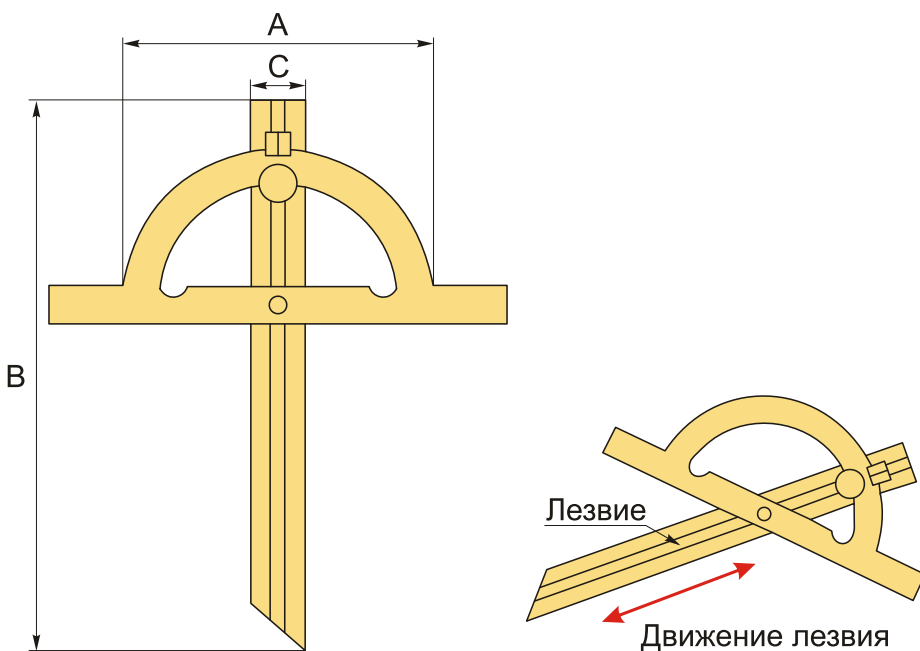


ОПИСАНИЕ

Угломер механический. Диапазон 10-170°. Подвижный.

Угломер используется для измерения наружных и внутренних плоских углов заготовок и деталей. Считывание показаний по шкале нониуса.

- Изготовлен из нержавеющей стали.
- Хромированная шкала со стопорной гайкой.
- Лезвие подвижно.



ТЕХНИЧЕСКИЕ ХАРАКТЕРИСТИКИ

Бренд:

INSIZE

Диапазон:

10-170 °

Особенности угломера:

Антибликовое покрытие

Цена деления шкалы:

1°

Погрешность: ±0.3°

АхВ: 150x300

С: 22

Госреестр СИ: Внесен

Поверка: не включена

Вес: 0.300 кг

Вес: 0.300 кг

