



2386-16A Индикатор рычажно-зубчатый ИРБ 1.6 мм, 0.01 мм

Код: 22731

124 060 Т с НДС (за 1 шт.)

Бренд: INSIZE



ОПИСАНИЕ

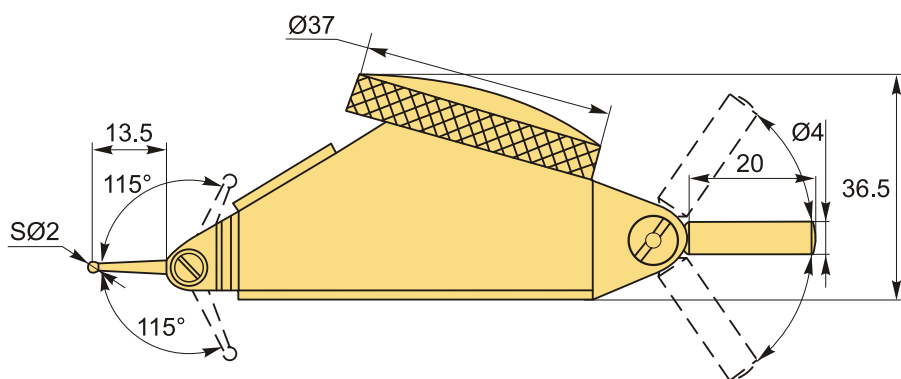
Головка измерительная рычажно-зубчатая ИРБ, диапазон измерений **0-1.6 мм**. Шаг **0.01 мм**.

Индикатор применяется для абсолютных и относительных измерений линейных размеров, а также для отслеживания отклонений от заданной геометрической формы и взаимного расположения поверхностей.

Крепление индикатора через паз типа «ласточкин хвост» и поворотный крепежный стержень d **4 мм**.

Диаметры присоединительных стержней индикаторной головки: **4 мм**.

- Измерения в двух направлениях, встроен автоматический реверс внутри механизма.
- Точка контакта с высокой точностью.
- Дополнительный счетчик числа оборотов для более удобного считывания.
- Антимагнитный, твердосплавный наконечник щупа.
- Гистерезис 0.008 мм.
- Считывание по круговой шкале 0-40-0.
- Керамический подшипник.
- Рычажная система на подшипнике с измерительной вставкой, отклоняющейся на 230°.



ТЕХНИЧЕСКИЕ ХАРАКТЕРИСТИКИ

Бренд:

INSIZE

Материал наконечника:

Твердый сплав

Особенность индикатора:

Твердосплавный щуп

Резьба:

M2.5X0.45

| | |
|---------------------|---|
| Форма наконечника: | Сферический |
| Вид мерителя: | Индикаторы ИРБ, ИРТ |
| Госреестр СИ: | Внесен |
| Поверка: | не включена |
| Диапазон измерений: | 0-1.6 мм |
| Точность: | 0.025 мм |
| Шаг: | 0.01 мм |
| Исполнение: | ИРБ |
| Крепление: | Паз типа «ласточкин хвост» Поворотный крепежный стержень |
| Вес: | 0.354 кг |
| Вес: | 0.354 кг |

