



**2399-08 Индикатор рычажно-зубчатый ИРБ 0.8 мм, 0.01 мм**

Код: 22729

**78 692 Т** с НДС (за 1 шт.)

Бренд: INSIZE



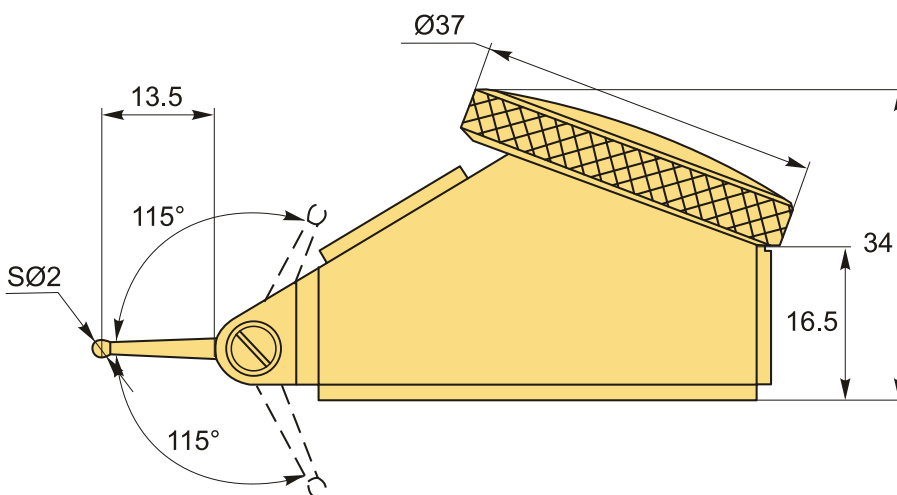
## ОПИСАНИЕ

Головка измерительная рычажно-зубчатая ИРТ, диапазон измерений **0-0.8** мм. Шаг **0.01** мм. Стандарт DIN2270.

Индикатор применяется для абсолютных и относительных измерений линейных размеров, а также для отслеживания отклонений от заданной геометрической формы и взаимного расположения поверхностей.

Крепление индикатора через паз типа «ласточкин хвост».

- Измерения в двух направлениях, встроен автоматический реверс внутри механизма.
- Антимагнитный, твердосплавный наконечник щупа.
- Гистерезис 0.003 мм.
- Считывание по круговой шкале 0-40-0.
- Керамический подшипник.
- Рычажная система на подшипнике с измерительной вставкой, отклоняющейся на 230°.
- Поставляется с зажимами: диаметром Ø4 и 8 мм.



## ТЕХНИЧЕСКИЕ ХАРАКТЕРИСТИКИ

Бренд:	INSIZE
Материал наконечника:	Твердый сплав
Резьба:	M2.5X0.45
Форма наконечника:	Сферический

Стандарт:	DIN2270
Вид мерителя:	Индикаторы ИРБ, ИРТ
Госреестр СИ:	Внесен
Поверка:	не включена
Диапазон измерений:	0-0.8 мм
Точность:	0.013 мм
Шаг:	0.01 мм
Исполнение:	ИРБ
Крепление:	Паз типа «ласточкин хвост»
Вес:	0.324 кг
Вес:	0.324 кг

