



**2115-50 Индикатор электронный ИЧЦ 50.8 мм,  
0.01 мм, с ушком, IP54**

Код: 22720

**223 562 Т** с НДС (за 1 шт.)

Бренд: INSIZE



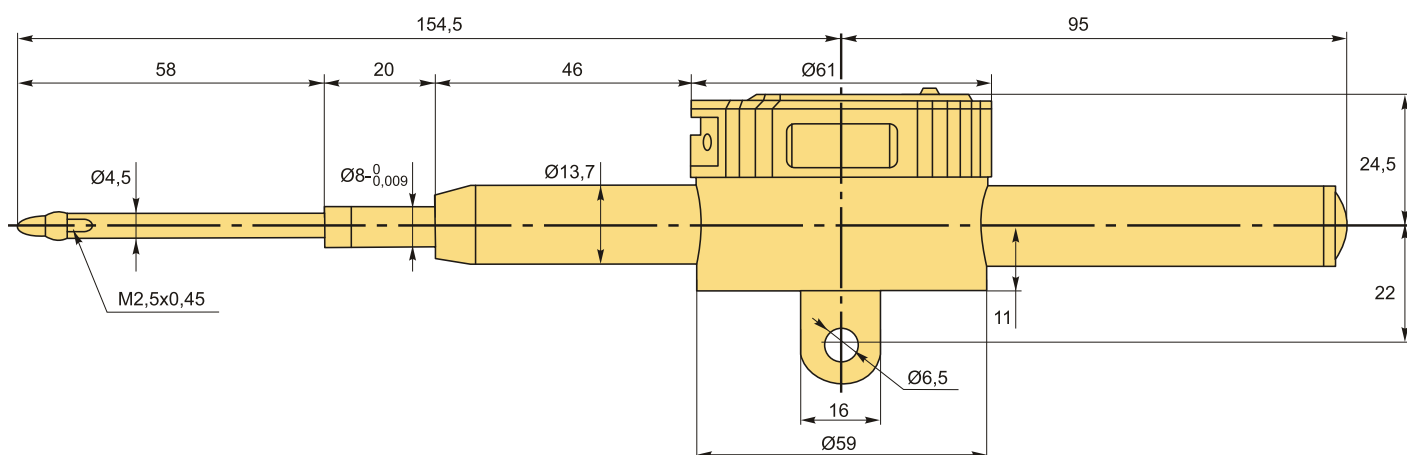
## ОПИСАНИЕ

Индикатор цифровой ИЧЦ, диапазон 0-50.8 мм / 4", градуировка шкалы 0.01 мм или 0.0005". Посадочный диаметр стержня 8 мм. Общая длина от циферблата до кончика датчика 124 мм.

Индикатор – устройство для измерения отклонений линейных размеров при помощи относительного и абсолютного методов.

Также головки измерительные цифровые определяют величину отклонения от заданной геометрической формы.

- Функции: обнуление, включить/выключить, мм/дюйм, предустановка данных, допуск, изменение измерения направление, макс./мин./измерение TIR, абсолютное/инкрементальное измерение.
- Сохраняйте предустановленные данные.
- Пыле-водонепроницаемый IP54.
- Гистерезис 0.01 мм.
- Вывод данных.
- Питание CR2032, автоматическое отключение.
- Ручка подъема шпинделя входит в комплект поставки.



## ТЕХНИЧЕСКИЕ ХАРАКТЕРИСТИКИ

Бренд:

INSIZE

Материал наконечника:

Сталь

Особенность индикатора:	Влагозащищенный Есть вывод данных IP54
Питание:	CR2032
Резьба:	M2.5X0.45
Форма наконечника:	Сферический
Вид мерителя:	Индикаторы цифровые ИЦ (ИЧЦ)
Госреестр СИ:	Внесен
Поверка:	не включена
Диапазон измерений:	0-50.8 мм
Точность:	0.03 мм
Шаг:	0.01 мм
Шаг:	0.0005 дюймы
Исполнение:	ИЦ (ИЧЦ)
Крепление:	За присоединительную гильзу За ушко
Вес:	0.780 кг
Вес:	0.780 кг

