



2115-101F Индикатор электронный ИЧЦ 12.7 мм,
0.001 мм, без ушка, IP65

Код: 22716

186 587 Т с НДС (за 1шт.)

Бренд: INSIZE



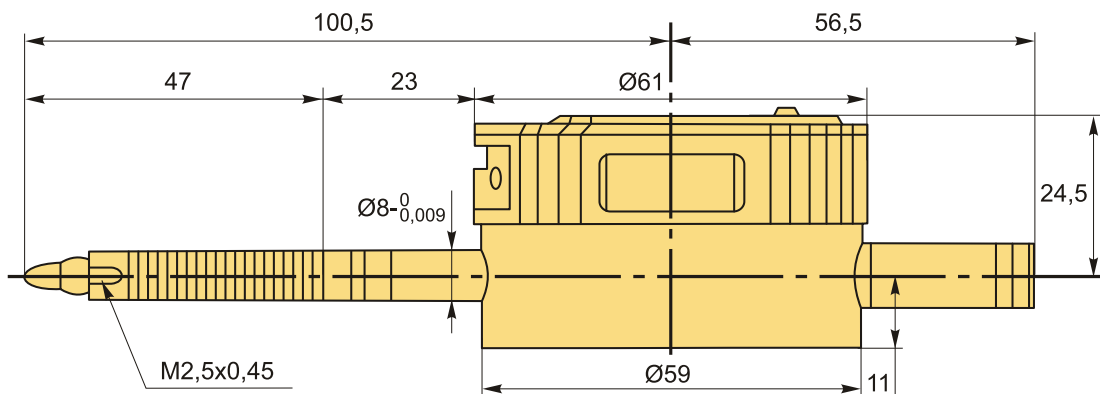
ОПИСАНИЕ

Индикатор цифровой ИЧЦ, диапазон 0-12.7 мм / 0.5", градуировка шкалы 0.001 мм или 0.00005". Посадочный диаметр стержня 8 мм. Общая длина от циферблата до кончика датчика 70 мм.

Индикатор – устройство для измерения отклонений линейных размеров при помощи относительного и абсолютного методов.

Также головки измерительные цифровые определяют величину отклонения от заданной геометрической формы.

- Функции: обнуление, включить/выключить, мм/дюйм, предустановка данных, допуск, изменение измерения направление, макс./мин./измерение TIR, абсолютное/инкрементальное измерение.
- Сохраняйте предустановленные данные.
- Пылевлагозащита IP65.
- Гистерезис 0.002 мм.
- Вывод данных.
- Питание CR2032, автоматическое отключение.
- Ручка подъема шпинделя входит в комплект поставки.



ТЕХНИЧЕСКИЕ ХАРАКТЕРИСТИКИ

Бренд:

INSIZE

Материал наконечника:

Сталь

Особенность индикатора:

Влагозащищенный
Есть вывод данных
IP65

Питание:

CR2032

Резьба:	M2.5X0.45
Форма наконечника:	Сферический
Вид мерителя:	Индикаторы цифровые ИЦ (ИЧЦ)
Госреестр СИ:	Внесен
Поверка:	не включена
Диапазон измерений:	0-12.7 мм
Точность:	0.005 мм
Шаг:	0.001 мм
Шаг:	0.00005 дюймы
Исполнение:	ИЦ (ИЧЦ)
Крепление:	За присоединительную гильзу
Вес:	0.388 кг
Вес:	0.388 кг

