



2115-25F Индикатор электронный ИЧЦ 25.4 мм,  
0.01 мм, без ушка, IP54

Код: 22713

**114 479 Т** с НДС (за 1шт.)

Бренд: INSIZE



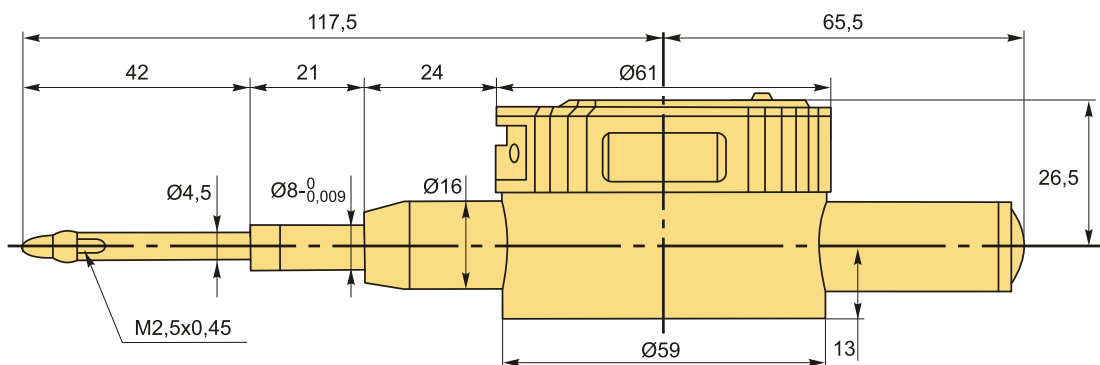
## ОПИСАНИЕ

Рабочий диапазон 0-25.4 мм / 1", градуировка шкалы 0.01 мм или 0.0005". Посадочный диаметр стержня 8 мм. Общая длина от циферблата до кончика датчика 87 мм.

Индикатор – устройство для измерения отклонений линейных размеров при помощи относительного и абсолютного методов.

Также головки измерительные цифровые определяют величину отклонения от заданной геометрической формы.

- Функции: обнуление, включить/выключить, мм/дюйм, предустановка данных, допуск, изменение измерения направление, макс./мин./измерение TIR, абсолютное/инкрементальное измерение.
- Сохраняйте предустановленные данные.
- Пылевлагозащита IP54.
- Гистерезис 0.01 мм.
- Вывод данных.
- Питание CR2032, автоматическое отключение.
- Ручка подъема шпинделя входит в комплект поставки.



## ТЕХНИЧЕСКИЕ ХАРАКТЕРИСТИКИ

Бренд:

INSIZE

Материал наконечника:

Сталь

Особенность индикатора:

Влагозащищенный  
Есть вывод данных  
IP54

Питание:	CR2032
Резьба:	M2.5X0.45
Форма наконечника:	Сферический
Вид мерителя:	Индикаторы цифровые ИЦ (ИЧЦ)
Госреестр СИ:	Внесен
Поверка:	не включена
Диапазон измерений:	0-25.4 мм
Точность:	0.02 мм
Шаг:	0.01 мм
Шаг:	0.0005 дюймы
Исполнение:	ИЦ (ИЧЦ)
Крепление:	За присоединительную гильзу
Вес:	0.668 кг
Вес:	0.668 кг

