



2112-25 Индикатор электронный ИЧЦ 25.4 мм,
0.01 мм, с ушком

Код: 22712

94 210 Т с НДС (за 1 шт.)

Бренд: INSIZE



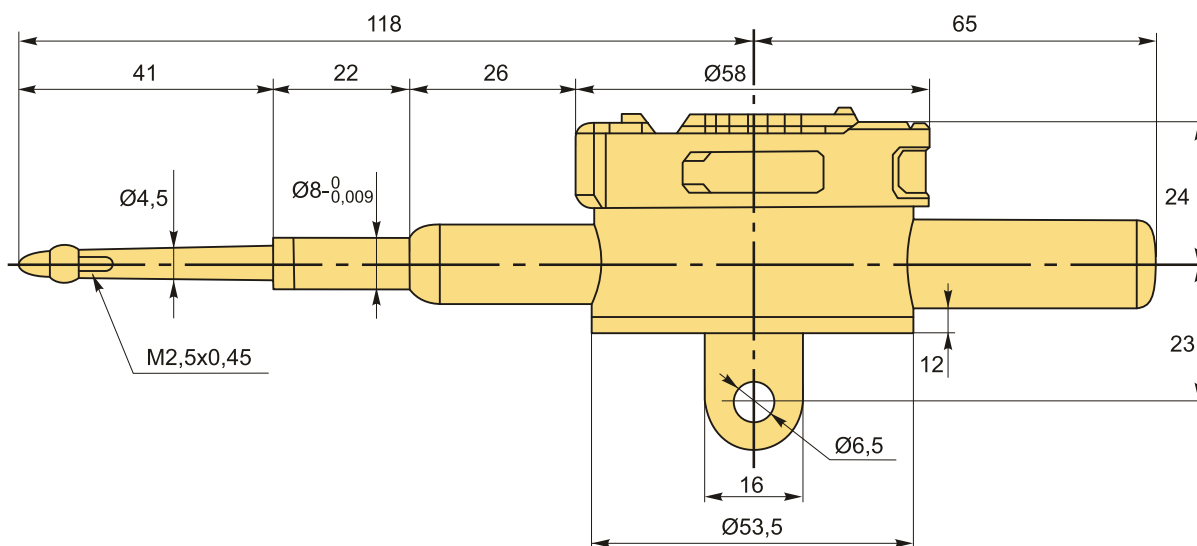
ОПИСАНИЕ

Диапазон **0-25.4 мм / 1"**, градуировка шкалы **0.01 мм** или **0.0005"**. Посадочный диаметр стержня 8 мм. Общая длина от циферблата до кончика датчика **89 мм**.

Индикатор – устройство для измерения отклонений линейных размеров при помощи относительного и абсолютного методов.

Также головки измерительные цифровые определяют величину отклонения от заданной геометрической формы.

- Кнопки функций: вкл/выкл, дюйм/мм, ноль, предустановка данных, изменение направление измерения, абсолютное/инкрементальное измерение.
- Можно установить время автоматического отключения от 0 до 6 часов.
- Переключаемый режим измерения высокой/низкой частоты, высокая частота - режим подходит для высокоскоростного перемещения шпинделя и имеет большую мощность потребления, низкое энергопотребление в низкочастотном режиме.
- Сохраняет предустановленные данные в памяти после перезапуска.
- Гистерезис 0.01 мм.
- Питание CR2032, автоматическое отключение.
- Ручка подъема шпинделя и инструкция входят в комплект поставки.



ТЕХНИЧЕСКИЕ ХАРАКТЕРИСТИКИ

Бренд:

INSIZE

| | |
|------------------------------|--|
| Материал наконечника: | Сталь |
| Особенность индикатора: | Есть вывод данных |
| Питание: | CR2032 |
| Резьба: | M2.5X0.45 |
| Форма наконечника: | Сферический |
| Вид мерителя: | Индикаторы цифровые ИЦ (ИЧЦ) |
| Госреестр СИ: | Внесен |
| Поверка: | не включена |
| Диапазон измерений: | 0-25.4 мм |
| Точность: | 0.02 мм |
| Шаг: | 0.01 мм |
| Шаг: | 0.0005 дюймы |
| Исполнение: | ИЦ (ИЧЦ) |
| Крепление: | За присоединительную гильзу За ушко |
| Максимум измерительная сила: | 2.2 N |
| Вес: | 0.600 кг |
| Вес: | 0.600 кг |

