



2112-101 Индикатор электронный 12.7 мм, 0.001 мм, с ушком

Код: 22704

134 376 Т с НДС (за 1 шт.)

Бренд: INSIZE



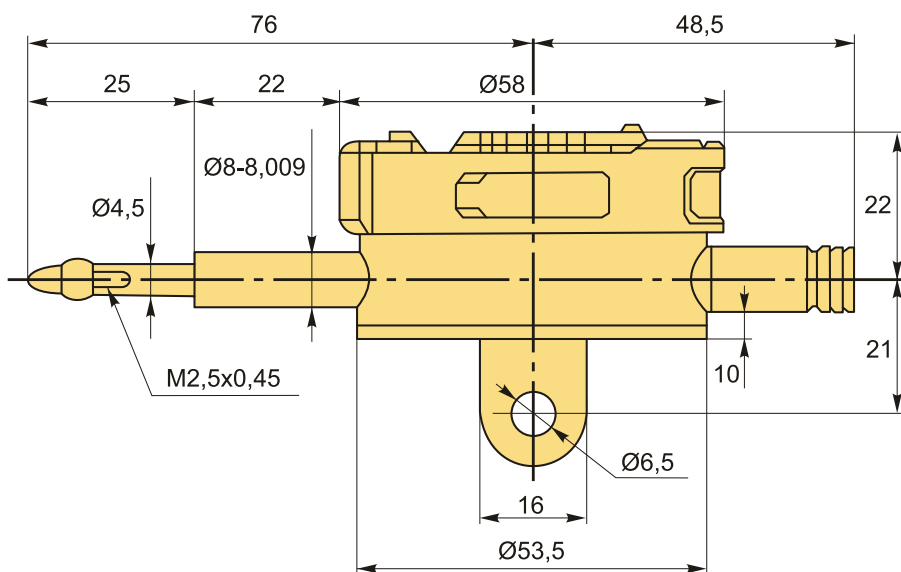
ОПИСАНИЕ

Диапазон 0-12.7 мм / 0.5", градуировка шкалы 0.001 мм или 0.00005". Посадочный диаметр стержня 8 мм. Общая длина от циферблата до кончика датчика 47 мм.

Индикатор – устройство для измерения отклонений линейных размеров при помощи относительного и абсолютного методов.

Также головки измерительные цифровые определяют величину отклонения от заданной геометрической формы.

- Кнопки функций: вкл/выкл, дюйм/мм, ноль, предустановка данных, изменение направление измерения, абсолютное/инкрементальное измерение.
- Можно установить время автоматического отключения от 0 до 6 часов.
- Переключаемый режим измерения высокой/низкой частоты, высокая частота - режим подходит для высокоскоростного перемещения шпинделя и имеет большую мощность потребления, низкое энергопотребление в низкочастотном режиме.
- Сохраняет предустановленные данные в памяти после перезапуска.
- Гистерезис 0.002 мм.
- Питание CR2032, автоматическое отключение.
- Ручка подъема шпинделя и инструкция входит в комплект поставки.



ТЕХНИЧЕСКИЕ ХАРАКТЕРИСТИКИ

Бренд:

INSIZE

Материал наконечника:	Сталь
Особенность индикатора:	Есть вывод данных
Питание:	CR2032
Резьба:	M2.5X0.45
Форма наконечника:	Сферический
Вид мерителя:	Индикаторы цифровые ИЦ (ИЧЦ)
Госреестр СИ:	Внесен
Поверка:	не включена
Диапазон измерений:	0-12.7 мм
Точность:	0.005 мм
Шаг:	0.001 мм
Шаг:	0.00005 дюймы
Исполнение:	ИЦ (ИЧЦ)
Крепление:	За присоединительную гильзу
Максимум измерительная сила:	1.5 N
Вес:	0.500 кг
Вес:	0.500 кг

