



**3227-1004 Нутромер микрометрический
трехточечный НМТ 50-100 мм, 0.005 мм, (4 шт)
набор**

Код: 22682

1 363 085 Т с НДС (за 1 шт.)

Бренд: INSIZE

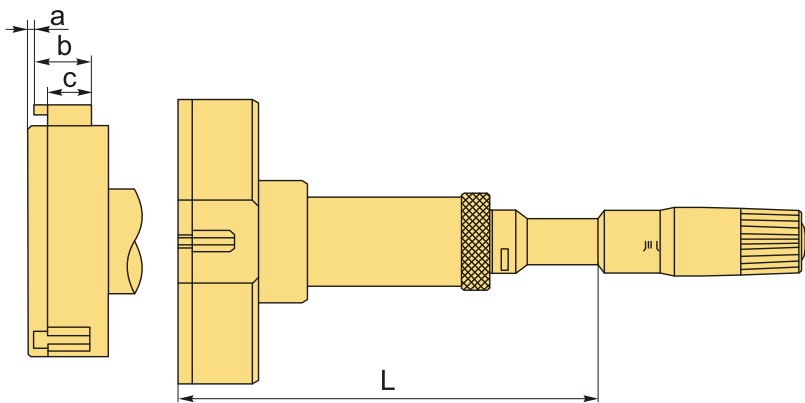


ОПИСАНИЕ

Нутромер микрометрический для измерения небольших диаметров. Диапазон **50-63, 62-75, 75-88, 87-100** мм. Повышенная точность (ПТ)

Инструмент для определения внутренних линейных размеров деталей и их поверхностей.

- Соответствует DIN863-4.
- Самоцентрирующаяся и самоустанавливающаяся головка.
- Высокая прочность благодаря твердосплавным наконечникам.
- Трещотка.
- Комплектация: инструкция, установочное кольца, ключи, удлинительный стержень.



ТЕХНИЧЕСКИЕ ХАРАКТЕРИСТИКИ

Бренд:	INSIZE
a:	0.5 мм
b:	17.5 мм
c:	14.5 мм
Длина, L:	114 мм

Особенности:

Набор
Тверд. наконечник

Способ измерения: Трехточечный

Установочное кольцо (в комплекте): 62 мм
87 мм

Установочный удлинитель (в комплекте): 150 мм

Способ отсчета: Механический

Стандарт: DIN863-4

Вид мерителя: Трехточечный микрометрический НМ и НМЦ

Госреестр СИ: Внесен

Поверка: не включена

Диапазон измерений: 50-63 мм
50-100 мм
62-75 мм
75-88 мм
87-100 мм

Точность: 0.005 мм

Шаг: 0.005 мм

Тип: D

Вес: 8.388 кг

Габариты (длина/ширина/высота): 52x34x11 см

Вес: 8.388 кг

