



**3227-125 Нутромер микрометрический
трехточечный НМТ 100-125 мм, 0.005 мм**

Код: 22673

454 240 Т с НДС (за 1 шт.)

Бренд: INSIZE

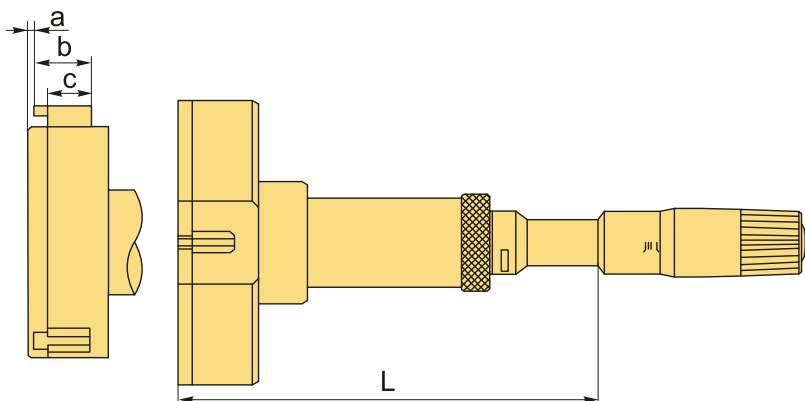


ОПИСАНИЕ

Нутромер микрометрический для измерения небольших диаметров. Диапазон **100-125 мм**.

Инструмент для определения внутренних линейных размеров деталей и их поверхностей.

- Соответствует DIN863-4.
- Самоцентрирующаяся и самоустанавливающаяся головка.
- Высокая прочность благодаря твердосплавным наконечникам.
- Трещотка.
- Удлинительный стержень.
- Ключи.
- Инструкция.



ТЕХНИЧЕСКИЕ ХАРАКТЕРИСТИКИ

Бренд:	INSIZE
a:	0.9 мм
b:	29 мм
c:	25 мм
Длина, L:	140 мм

Особенности:

Тверд. наконечник

Способ измерения: Трехточечный

Установочное кольцо (в комплекте): - мм

Установочный удлинитель (в комплекте): 150 мм

Способ отсчета: Механический

Стандарт: DIN863-4

Вид мерителя: Трехточечный микрометрический НМ и НМЦ

Госреестр СИ: Внесен

Поверка: не включена

Диапазон измерений: 100-125 мм

Точность: 0.006 мм

Шаг: 0.005 мм

Тип: D

Вес: 3.168 кг

Габариты (длина/ширина/высота): 40x32x13 см

Вес: 3.168 кг

