



**3227-100 Нутромер микрометрический
трехточечный НМТ 87-100 мм, 0.005 мм**

Код: 22672

443 738 Т с НДС (за 1 шт.)

Бренд: INSIZE

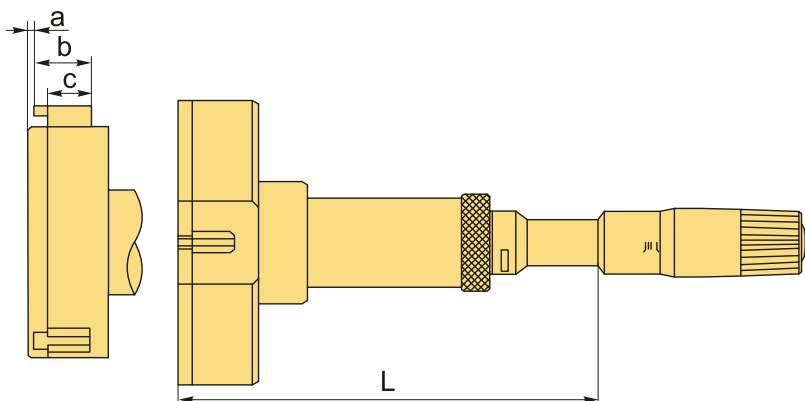


ОПИСАНИЕ

Нутромер микрометрический для измерения небольших диаметров. Диапазон **87-100** мм.

Инструмент для определения внутренних линейных размеров деталей и их поверхностей.

- Соответствует DIN863-4.
- Самоцентрирующаяся и самоустанавливающаяся головка.
- Трещотка.
- Установочное кольцо.
- Удлинительный стержень.
- Ключи.
- Инструкция.



ТЕХНИЧЕСКИЕ ХАРАКТЕРИСТИКИ

Бренд:	INSIZE
a:	0.5 мм
b:	17.5 мм
c:	14.5 мм
Длина, L:	114 мм

Особенности:

Тверд. наконечник

Способ измерения: Трехточечный

Установочное кольцо (в комплекте): 87 мм

Установочный удлинитель (в комплекте): 150 мм

Способ отсчета: Механический

Стандарт: DIN863-4

Вид мерителя: Трехточечный микрометрический НМ и НМЦ

Госреестр СИ: Внесен

Поверка: не включена

Диапазон измерений: 87-100 мм

Точность: 0.005 мм

Шаг: 0.005 мм

Тип: D

Вес: 3.866 кг

Габариты (длина/ширина/высота): 33x29x9 см

Вес: 3.866 кг

