



**3227-88 Нутромер микрометрический
трехточечный НМТ 75-88 мм, 0.005 мм**

Код: 22671

458 070 Т с НДС (за 1 шт.)

Бренд: INSIZE

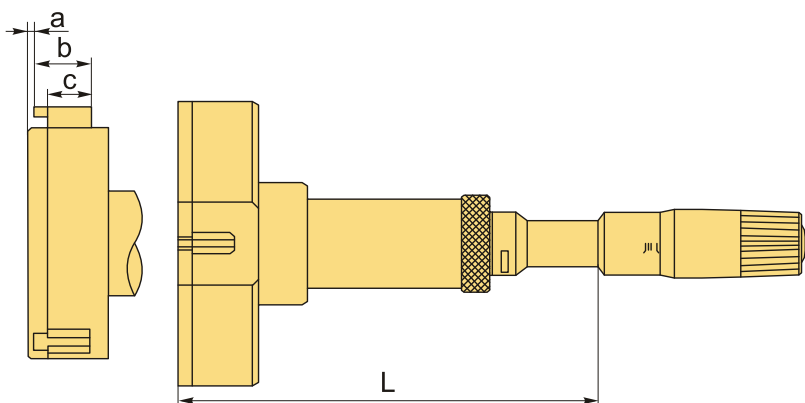


ОПИСАНИЕ

Нутромер микрометрический для измерения небольших диаметров. Диапазон **75-88** мм.

Инструмент для определения внутренних линейных размеров деталей и их поверхностей.

- Соответствует DIN863-4.
- Самоцентрирующаяся и самоустанавливающаяся головка.
- Высокая прочность благодаря твердосплавным наконечникам.
- Трещотка.
- Установочное кольцо.
- Удлинительный стержень.
- Ключи.
- Инструкция.



ТЕХНИЧЕСКИЕ ХАРАКТЕРИСТИКИ

Бренд:	INSIZE
a:	0.5 мм
b:	17.5 мм
c:	14.5 мм
Длина, L:	114 мм

Особенности:

Тверд. наконечник

Способ измерения: Трехточечный

Установочное кольцо (в комплекте): 87 мм

Установочный удлинитель (в комплекте): 150 мм

Способ отсчета: Механический

Стандарт: DIN863-4

Вид мерителя: Трехточечный микрометрический НМ и НМЦ

Госреестр СИ: Внесен

Поверка: не включена

Диапазон измерений: 75-88 мм

Точность: 0.005 мм

Шаг: 0.005 мм

Тип: D

Вес: 3.898 кг

Габариты (длина/ширина/высота): 33x30x9 см

Вес: 3.898 кг

