

1239-1502 Штангенциркуль нониусный для левшей ШЦ-1 0-150 мм, 0.02 мм, губки 40 мм

Код: 22584

54 860 Т с НДС (за 1 шт.)

Бренд: INSIZE



ОПИСАНИЕ

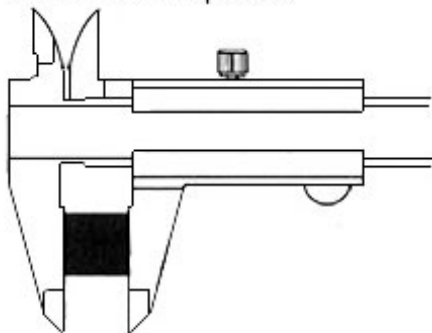
Нониусный штангенциркуль с 4-мя губками под левую руку, для наружных и внутренних измерений. Диапазон измерений 0-150 мм, шаг 0.02 мм / 0.001".

Качественный нониусный штангенциркуль фирмы INSIZE. 4 губки для измерений снаружи, внутри, глубины и выступов. В инструмент встроен глубиномер для измерения глубин, уступов, глухих отверстий и канавок.

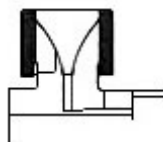
- Разработан под левую руку.
- Соответствует DIN862.
- Изготовлено из нержавеющей стали.
- Матовое хромирование шкалы для считывания результатов измерений без бликов.

Комплектация: штангенциркуль, пластиковый чехол.

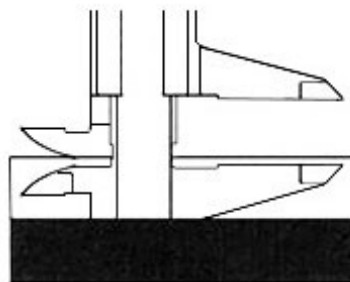
Внешнее измерение



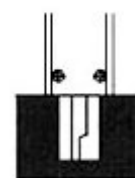
Внутреннее измерение



Измерение ступени



Измерение глубины



ТЕХНИЧЕСКИЕ ХАРАКТЕРИСТИКИ

Бренд:

INSIZE

Особенности штангенциркуля:

Антибликовое покрытие
С глубиномером
Для левшей

Ширина штанги:

16

Вылет губок:

40 мм

Стандарт:	DIN862
Вид мерителя:	Штангенциркуль нониусный
Поверка:	не включена
Диапазон измерений:	0-150 мм
Точность:	0.03 мм
Шаг:	0.02 мм
Шаг:	0.001 дюймы
Вес:	0.300 кг
Вес:	0.300 кг

