



1233-280 Штангенциркуль нониусный ЩЦ-1 0-280 мм, 0.02 мм, губки 60 мм

Код: 22582

**90 373 Т** с НДС (за 1 шт.)

Бренд: INSIZE



## ОПИСАНИЕ

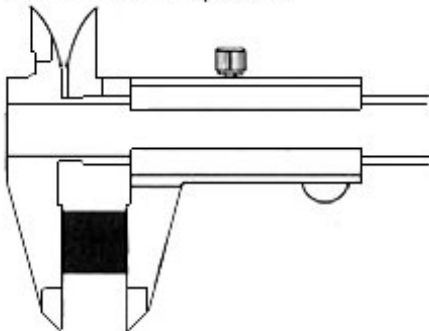
Нониусный штангенциркуль с 4-мя губками для наружных и внутренних измерений. Диапазон измерений 0-280 мм, шаг 0.02 мм / 0.001".

Качественный нониусный штангенциркуль фирмы INSIZE. 4 губки для измерений снаружи, внутри, глубины и выступов. В инструмент встроен глубиномер для измерения глубин, уступов, глухих отверстий и канавок.

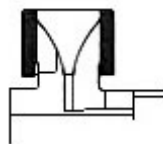
- С тонкой регулировкой.
- Соответствует стандарту DIN862.
- Изготовлен из нержавеющей стали.
- Матовая хромированная поверхность для чтения.

Комплектация: штангенциркуль, пластиковый чехол.

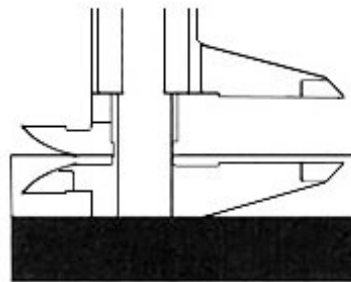
Внешнее измерение



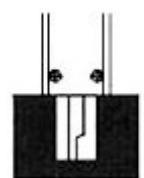
Внутреннее измерение



Измерение ступени



Измерение глубины



## ТЕХНИЧЕСКИЕ ХАРАКТЕРИСТИКИ

Бренд:

INSIZE

Особенности штангенциркуля:

Антибликовое покрытие  
С глубиномером  
Тонкая регулировка

Ширина штанги:

20

Вылет губок:

60 мм

Стандарт:	DIN862
Вид мерителя:	Штангенциркуль нониусный
Госреестр СИ:	Внесен
Поверка:	не включена
Диапазон измерений:	0-280 мм
Точность:	0.03 мм
Шаг:	0.02 мм
Шаг:	0.001 дюймы
Вес:	0.400 кг
Вес:	0.400 кг

