



**1183-150AWL Штангенциркуль цифровой точечный беспроводной ШЦЦ-1 0-150 мм, 0.01 мм, губки 40 мм**

Код: 22568

**160 211 ₸** с НДС (за 1 шт.)

Бренд: INSIZE



## ОПИСАНИЕ

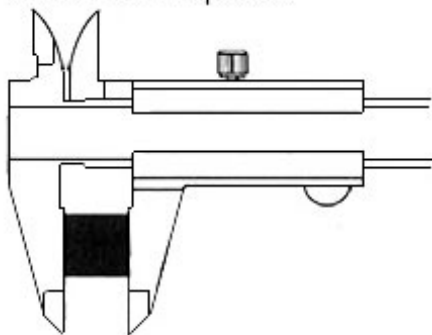
Электронный штангенциркуль с ЖК-дисплеем. Диапазон измерений 0-150 мм, шаг 0.01 мм /0.0005". Наружные и внутренние измерения.

Качественный цифровой штангенциркуль фирмы INSIZE с ЖК-дисплеем, для наружных и внутренних измерений. В инструмент встроен глубиномер для измерения глубин, уступов, глухих отверстий и канавок.

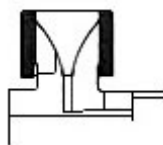
- Заостренные измерительные губки для мелких канавок и углублений.
- Кнопки: обнуление, включить/выключить, мм/дюйм.
- Автоматическое отключение питания, передвиньте цифровой блок, чтобы включить питание.
- Питание CR2032.
- Изготовлено из нержавеющей стали.
- Встроенная беспроводная связь.

Комплектация: штангенциркуль, батарейка CR2032, инструкция (на английском языке), пластиковый чехол.

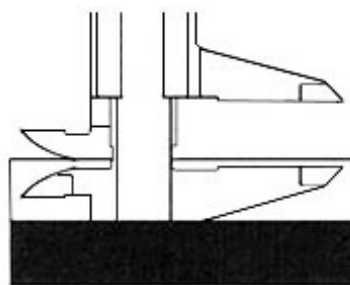
Внешнее измерение



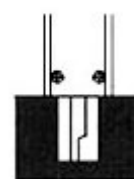
Внутреннее измерение



Измерение ступени



Измерение глубины



## ТЕХНИЧЕСКИЕ ХАРАКТЕРИСТИКИ

Бренд:

INSIZE

Особенности штангенциркуля:

Вывод данных  
Разметочный  
С разметочными губками  
С глубиномером  
Встроенная беспроводная связь

Питание:	CR2032
Ширина штанги:	16
Вылет губок:	40 мм
Вид мерителя:	Штангенциркуль цифровой точечный
Госреестр СИ:	Внесен
Поверка:	не включена
Диапазон измерений:	0-150 мм
Точность:	0.03 мм
Шаг:	0.01 мм
Шаг:	0.0005 дюймы
Вес:	0.400 кг
Вес:	0.400 кг

