



**1183-150A Штангенциркуль цифровой точечный  
ШЦЦ-1 0-150 мм, 0.01 мм, губки 40 мм**

Бренд: INSIZE



Код: 22566

**99 591 Т** с НДС (за 1 шт.)



**ОПИСАНИЕ**

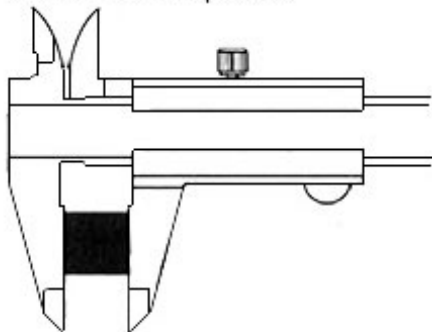
Электронный штангенциркуль с ЖК-дисплеем. Диапазон измерений 0-150 мм, шаг 0.01 мм /0.0005". Наружные и внутренние измерения.

Качественный цифровой штангенциркуль фирмы INSIZE с ЖК-дисплеем, для наружных и внутренних измерений. В инструмент встроен глубиномер для измерения глубин, уступов, глухих отверстий и канавок.

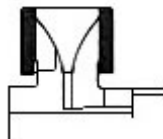
- Заостренные измерительные губки для мелких канавок и углублений.
- Кнопки: обнуление, включить/выключить, мм/дюйм
- Автоматическое отключение питания, передвиньте цифровой блок, чтобы включить питание.
- Питание CR2032
- Изготовлено из нержавеющей стали

Комплектация: штангенциркуль, батарейка CR2032, инструкция (на английском языке), пластиковый чехол.

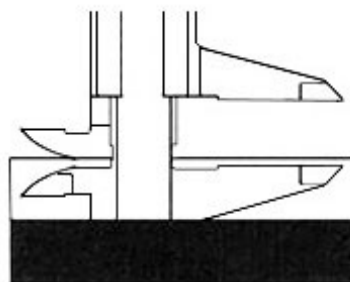
Внешнее измерение



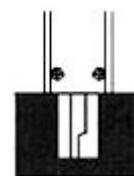
Внутреннее измерение



Измерение ступени



Измерение глубины



**ТЕХНИЧЕСКИЕ ХАРАКТЕРИСТИКИ**

Бренд:

INSIZE

Особенности штангенциркуля:

Вывод данных  
Разметочный  
С разметочными губками  
С глубиномером

Питание:

CR2032

Ширина штанги:

16

Вылет губок:

40 мм

Способ отсчета:

Цифровой

Вид мерителя:

Штангенциркуль цифровой точечный

Госреестр СИ:

Внесен

Поверка:

не включена

Диапазон измерений:

0-150 мм

Точность:

0.03 мм

Шаг:

0.01 мм

Шаг:

0.0005 дюймы

Вес:

0.300 кг

Вес:

0.300 кг

