



1118-300В Штангенциркуль цифровой ШЦЦ-1 0-300 мм, 0.01 мм, IP67, губки 60 мм

Код: 22565

**232 504 Т** с НДС (за 1 шт.)

Бренд: INSIZE



## ОПИСАНИЕ

Электронный штангенциркуль с ЖК-дисплеем. Диапазон измерений 0-300 мм, шаг 0.01 мм /0.0005". Наружные и внутренние измерения.

Качественный цифровой штангенциркуль фирмы INSIZE с ЖК-дисплеем, для наружных и внутренних измерений. В инструмент встроен глубиномер для измерения глубин, уступов, глухих отверстий и канавок.

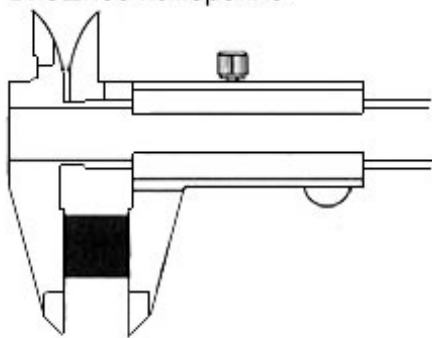
- Закаленные и шлифованные измерительные поверхности, конструкция из нержавеющей стали.
- Функции: обнуление, включить/выключить, мм/дюйм, ABS/REL, удержание значения.
- Изготовлен из нержавеющей стали в соответствии со стандартом DIN 862.
- Класс защиты IP67 защита от воды, масла, пыли, или других жидкостей.
- Широкий, легко читаемый дисплей.
- Закаленные нижние губки с точечными измерительными поверхностями могут использоваться для разметки.
- Прямоугольный глубиномер.
- Питание CR2032.

### Внимание!

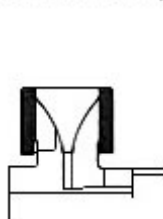
При каждом включении необходимо производить сброс на ноль.

Комплектация: штангенциркуль, батарейка CR2032, инструкция (на английском языке), заводской калибровочный сертификат, пластиковый чехол.

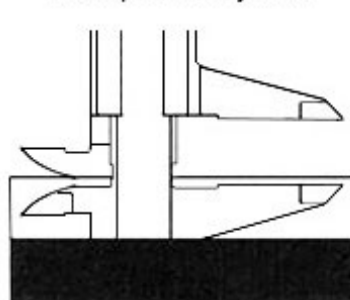
Внешнее измерение



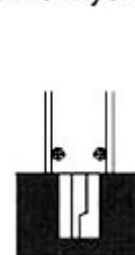
Внутреннее измерение



Измерение ступени



Измерение глубины



## ТЕХНИЧЕСКИЕ ХАРАКТЕРИСТИКИ

Бренд:

INSIZE

Особенности штангенциркуля:

С закаленными губками  
С глубиномером  
IP67 пыле- влагозащищенный

Питание:	CR2032
Ширина штанги:	16
Вылет губок:	60 мм
Стандарт:	DIN862
Вид мерителя:	Штангенциркуль цифровой IP67
Госреестр СИ:	Внесен
Поверка:	не включена
Диапазон измерений:	0-300 мм
Точность:	0.03 мм
Шаг:	0.01 мм
Шаг:	0.0005 дюймы
Вес:	0.782 кг
Вес:	0.782 кг

