



**1114-200A Штангенциркуль цифровой
(оцинкованный корпус) ШЦЦ-1 0-200 мм, 0.01 мм,
губки 50 мм**

Код: 22558

61 436 Т с НДС (за 1 шт.)

Бренд: INSIZE



ОПИСАНИЕ

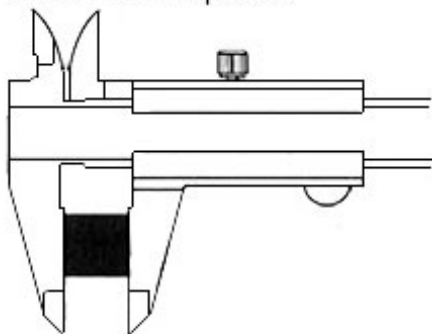
Электронный штангенциркуль с ЖК-дисплеем из стали. Диапазон измерений 0-200 мм, шаг 0.01 мм / 0.0005". Наружные и внутренние измерения.

Качественный цифровой штангенциркуль фирмы INSIZE с ЖК-дисплеем из стали, для наружных и внутренних измерений. В инструмент встроен глубиномер для измерения глубин, уступов, глухих отверстий и канавок.

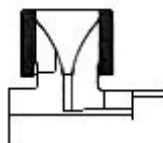
- Кнопки: обнуление, включить/выключить, мм/дюйм.
- Изготовлен в соответствии со стандартом DIN 862.
- Широкий, легко читаемый дисплей.
- Единицы измерений миллиметры и дюймы.
- Цинковый сплав для цифрового блока.
- Изготовлено из нержавеющей стали.
- Элемент питания CR2032.

Комплектация: штангенциркуль, батарейка CR2032, инструкция (на английском языке), заводской калибровочный сертификат, пластиковый чехол.

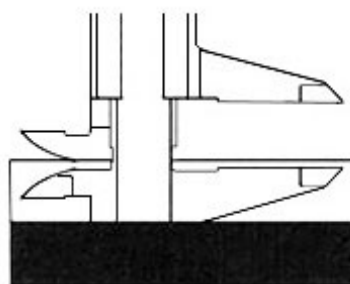
Внешнее измерение



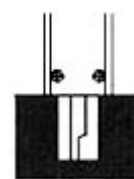
Внутреннее измерение



Измерение ступени



Измерение глубины



ТЕХНИЧЕСКИЕ ХАРАКТЕРИСТИКИ

Бренд:

INSIZE

Особенности штангенциркуля:

С глубиномером
Стальной корпус

Питание:	CR2032
Ширина штанги:	16
Вылет губок:	50 мм
Стандарт:	DIN862
Вид мерителя:	Штангенциркуль цифровой (с.к.)
Госреестр СИ:	Внесен
Поверка:	не включена
Диапазон измерений:	0-200 мм
Точность:	0.03 мм
Шаг:	0.01 мм
Шаг:	0.0005 дюймы
Вес:	0.600 кг
Вес:	0.600 кг

