



1110-200A Штангенциркуль цифровой с твердосплавными губками ШЦЦ-1 0-200 мм, 0.01 мм, губки 50 мм

Код: 22555

**187 047 Т** с НДС (за 1 шт.)

Бренд: INSIZE



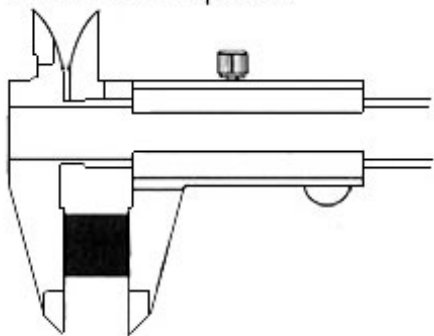
## ОПИСАНИЕ

Электронный штангенциркуль с ЖК-дисплеем. Диапазон измерений 0-200 мм, шаг 0.01 мм / 0.0005". Наружные и внутренние измерения.

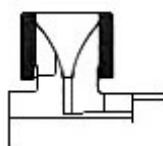
- В инструмент встроен глубиномер для измерения глубин, уступов, глухих отверстий и канавок.
- **Твердосплавные губки для внутренних и внешних измерений.**
- Кнопки: обнуление, включить/выключить, мм/дюйм.
- Автоматическое отключение питания, передвиньте цифровой блок, чтобы включить питание.
- Питание CR2032
- Вывод данных.
- Соответствует DIN862.
- Изготовлено из нержавеющей стали.

Комплектация: штангенциркуль, батарейка CR2032, инструкция (на английском языке), заводской калибровочный сертификат, пластиковый чехол.

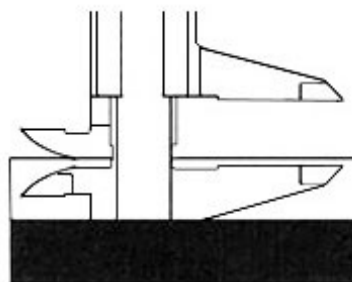
Внешнее измерение



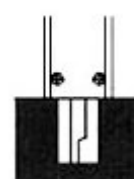
Внутреннее измерение



Измерение ступени



Измерение глубины



## ТЕХНИЧЕСКИЕ ХАРАКТЕРИСТИКИ

Бренд:

INSIZE

Особенности штангенциркуля:

Вывод данных  
С твердосплавными губками  
С глубиномером

Питание:

CR2032

Ширина штанги: 16

Вылет губок: 50 мм

Стандарт: DIN862

Вид мерителя: Штангенциркуль цифровой с твердосплавными губками

Госреестр СИ: Внесен

Поверка: не включена

Диапазон измерений: 0-200 мм

Точность: 0.03 мм

Шаг: 0.01 мм

Шаг: 0.0005 дюймы

Вес: 1.500 кг

Вес: 1.500 кг

