



1110-150A Штангенциркуль цифровой с твердосплавными губками ШЦЦ-1 0-150 мм, 0.01 мм, губки 40 мм

Код: 22554

155 647 Т с НДС (за 1 шт.)

Бренд: INSIZE



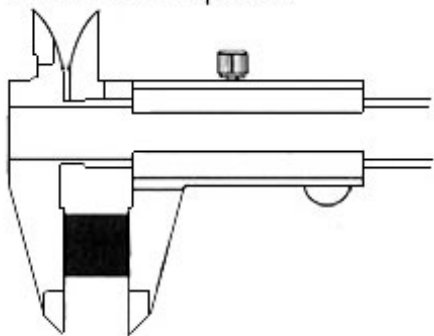
ОПИСАНИЕ

Электронный штангенциркуль с ЖК-дисплеем. Диапазон измерений 0-150 мм, шаг 0.01 мм / 0.0005". Наружные и внутренние измерения.

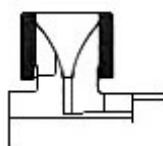
- В инструмент встроен глубиномер для измерения глубин, уступов, глухих отверстий и канавок.
- **Твердосплавные губки для внутренних и внешних измерений.**
- Кнопки: обнуление, включить/выключить, мм/дюйм.
- Автоматическое отключение питания, передвиньте цифровой блок, чтобы включить питание.
- Питание CR2032
- Вывод данных.
- Соответствует DIN862.
- Изготовлено из нержавеющей стали.

Комплектация: штангенциркуль, батарейка CR2032, инструкция (на английском языке), заводской калибровочный сертификат, пластиковый чехол.

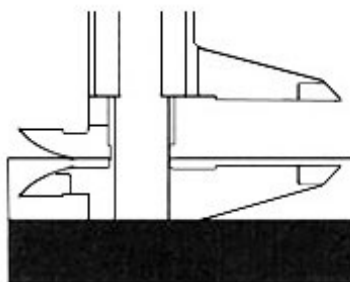
Внешнее измерение



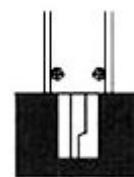
Внутреннее измерение



Измерение ступени



Измерение глубины



ТЕХНИЧЕСКИЕ ХАРАКТЕРИСТИКИ

Бренд:

INSIZE

Особенности штангенциркуля:

Вывод данных
С твердосплавными губками
С глубиномером

Питание:	CR2032
Ширина штанги:	16
Вылет губок:	40 мм
Стандарт:	DIN862
Вид мерителя:	Штангенциркуль цифровой с твердосплавными губками
Госреестр СИ:	Внесен
Поверка:	не включена
Диапазон измерений:	0-150 мм
Точность:	0.03 мм
Шаг:	0.01 мм
Шаг:	0.0005 дюймы
Вес:	0.400 кг
Вес:	0.400 кг

