



**1108-200 Штангенциркуль цифровой ШЦЦ-1 0-200 мм, 0.01 мм, губки 50 мм**

Код: 22552

**47 283 ₸** с НДС (за 1 шт.)

Бренд: INSIZE



## ОПИСАНИЕ

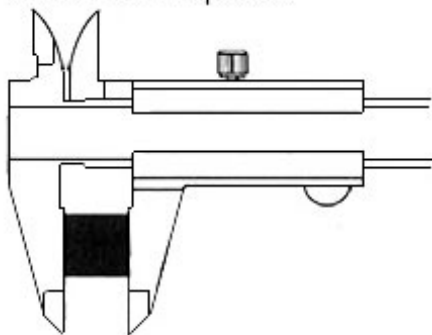
Электронный штангенциркуль с ЖК-дисплеем. Диапазон измерений 0-200 мм. Наружные и внутренние измерения.

Качественный цифровой штангенциркуль фирмы INSIZE с ЖК-дисплеем, для наружных и внутренних измерений. В инструмент встроен глубиномер для измерения глубин, уступов, глухих отверстий и канавок.

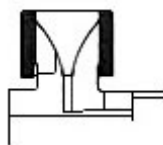
- Кнопки: обнуление, включить/выключить, мм/дюйм
- Автоматическое отключение питания, передвиньте цифровой блок, чтобы включить питание.
- Элемент питания CR2032
- Вывод данных
- Соответствует DIN862
- Изготовлено из нержавеющей стали

Комплектация: штангенциркуль, батарейка CR2032, инструкция (на английском языке), заводской калибровочный сертификат, пластиковый чехол.

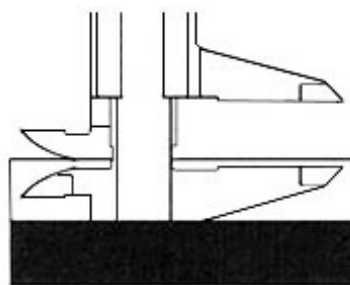
Внешнее измерение



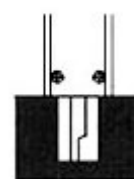
Внутреннее измерение



Измерение ступени



Измерение глубины



## ТЕХНИЧЕСКИЕ ХАРАКТЕРИСТИКИ

Бренд:

INSIZE

Особенности штангенциркуля:

Вывод данных  
С глубиномером

Питание:

CR2032

Ширина штанги:

16

Вылет губок:

50 мм

Стандарт:

DIN862

Вид мерителя:

Штангенциркуль цифровой

Госреестр СИ:

Внесен

Поверка:

не включена

Диапазон измерений:

0-200 мм

Точность:

0.03 мм

Шаг:

0.01 мм

Шаг:

0.0005 дюймы

Вес:

0.522 кг

Габариты (длина/ширина/высота):

32x12x4 см

Вес:

0.522 кг

