



**1103-300 Штангенциркуль цифровой ШЦЦ 0-300 мм, 0.01 мм, губки 60 мм**

Код: 22547

**109 907 Т** с НДС (за 1 шт.)

Бренд: INSIZE



## ОПИСАНИЕ

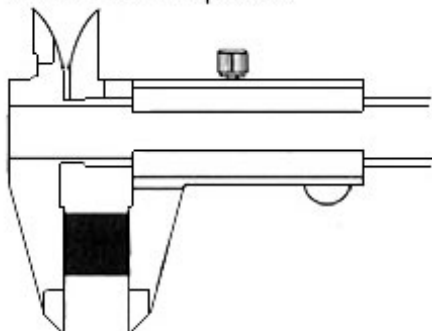
Электронный штангенциркуль с ЖК-дисплеем. Диапазон измерений 0-300 мм. Наружные и внутренние измерения.

Качественный цифровой штангенциркуль фирмы INSIZE с ЖК-дисплеем, для наружных и внутренних измерений. В инструмент встроен глубиномер для измерения глубин, уступов, глухих отверстий и канавок.

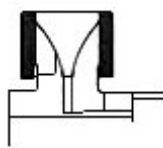
- Система ABSOLUTE (низкое энергопотребление, длительное время автономной работы).
- Кнопки: мм/дюйм, ABS/REL(АБС/ОТН), включить/выключить, начальная установка.
- Элемент питания CR2032.
- Автоматическое отключение питания, передвиньте цифровой блок, чтобы включить питание.
- Вывод данных.
- Соответствует DIN862.
- Изготовлено из нержавеющей стали.

Комплектация: штангенциркуль, батарейка CR2032, инструкция (на английском языке), заводской калибровочный сертификат, пластиковый чехол.

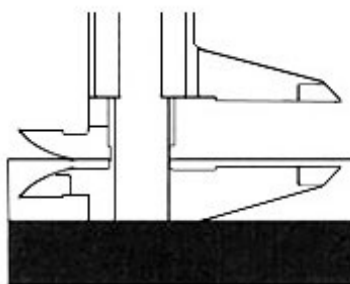
Внешнее измерение



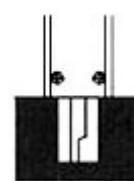
Внутреннее измерение



Измерение ступени



Измерение глубины



## ТЕХНИЧЕСКИЕ ХАРАКТЕРИСТИКИ

Бренд:

INSIZE

Особенности штангенциркуля:

Вывод данных  
С глубиномером  
Система ABSOLUTE

Питание:	CR2032
Ширина штанги:	16
Вылет губок:	60 мм
Стандарт:	DIN862
Вид мерителя:	Штангенциркуль цифровой
Госреестр СИ:	Внесен
Поверка:	не включена
Диапазон измерений:	0-300 мм
Точность:	0.03 мм
Шаг:	0.01 мм
Шаг:	0.0005 дюймы
Вес:	1.250 кг
Вес:	1.250 кг

