



1103-150 Штангенциркуль цифровой ШЦЦ 0-150 мм, 0.01 мм, губки 40 мм

Код: 22544

46 467 Т с НДС (за 1 шт.)

Бренд: INSIZE



ОПИСАНИЕ

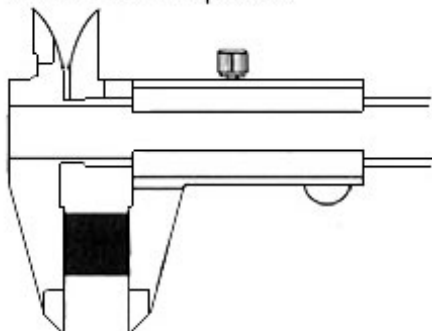
Электронный штангенциркуль с ЖК-дисплеем. Диапазон измерений 0-150 мм. Наружные и внутренние измерения.

Качественный цифровой штангенциркуль фирмы INSIZE с ЖК-дисплеем, для наружных и внутренних измерений. В инструмент встроен глубиномер для измерения глубин, уступов, глухих отверстий и канавок.

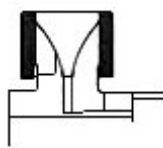
- Система ABSOLUTE (низкое энергопотребление, длительное время автономной работы).
- Кнопки: мм/дюйм, ABS/REL(АБС/ОТН), включить/выключить, начальная установка.
- Элемент питания CR2032.
- Автоматическое отключение питания, передвиньте цифровой блок, чтобы включить питание.
- Вывод данных.
- Соответствует DIN862.
- Изготовлено из нержавеющей стали.

Комплектация: штангенциркуль, батарейка CR2032, инструкция (на английском языке), заводской калибровочный сертификат, пластиковый чехол.

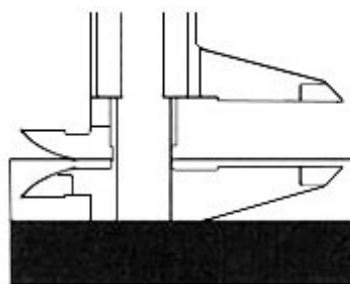
Внешнее измерение



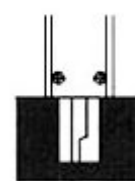
Внутреннее измерение



Измерение ступени



Измерение глубины



ТЕХНИЧЕСКИЕ ХАРАКТЕРИСТИКИ

Бренд:

INSIZE

Особенности штангенциркуля:

Вывод данных
С глубиномером

Питание:

CR2032

| | |
|---------------------|-------------------------|
| Ширина штанги: | 16 |
| Вылет губок: | 40 мм |
| Стандарт: | DIN862 |
| Вид мерителя: | Штангенциркуль цифровой |
| Госреестр СИ: | Внесен |
| Поверка: | не включена |
| Диапазон измерений: | 0-150 мм |
| Точность: | 0.03 мм |
| Шаг: | 0.01 мм |
| Шаг: | 0.0005 дюймы |
| Вес: | 1.000 кг |
| Вес: | 1.000 кг |

