



## HSK63 Пластиковый держатель

Код: 22538

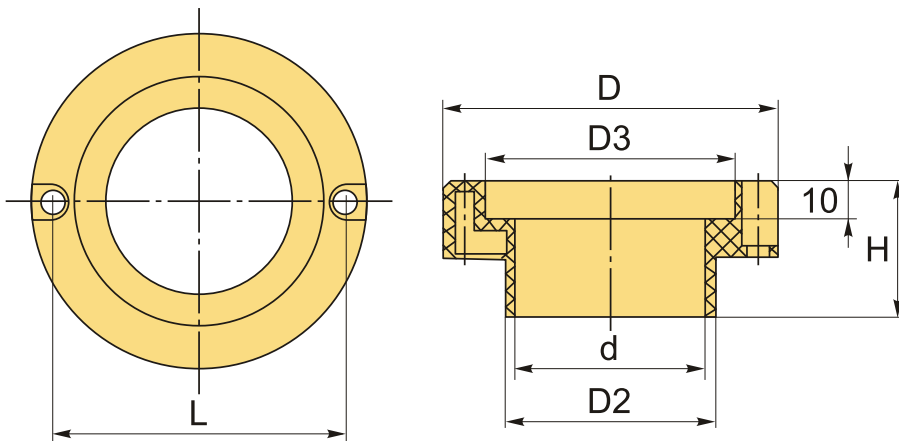
**2 189 ₸** с НДС (за 1шт.)

Бренд: CNCМ



### ОПИСАНИЕ

Пластиковый держатель для патронов с хвостовиком HSK63. Держатель используется для организации хранения фрезерных оправок.



### ТЕХНИЧЕСКИЕ ХАРАКТЕРИСТИКИ

Бренд:	CNCM
Тип (тумба/тележка):	Подставки
Под хвостовик:	HSK63
D:	86 мм
d:	49 мм
D2:	54 мм
D3:	65 мм
H:	35 мм
L:	77.5 мм

Бес:

0.038 кг

Бес:

0.038 кг

