



BT50 Пластиковый держатель

Код: 22537

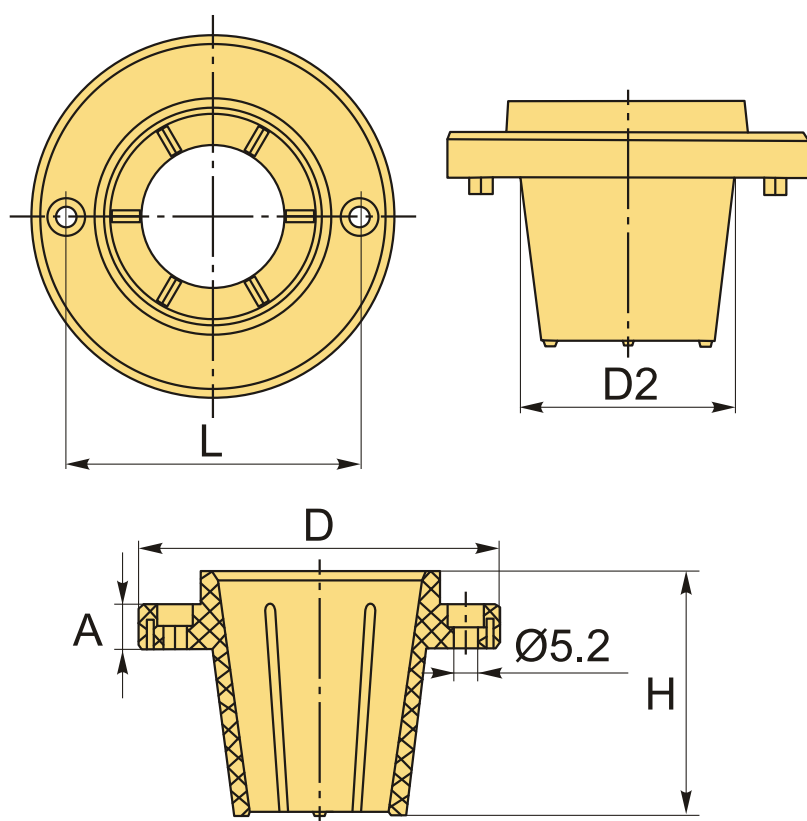
2 189 ₮ с НДС (за 1шт.)

Бренд: CNCM



ОПИСАНИЕ

Пластиковый держатель для патронов BT50. Держатель используется для организации хранения фрезерных оправок.



ТЕХНИЧЕСКИЕ ХАРАКТЕРИСТИКИ

Бренд:	CNCM
Тип (тумба/тележка):	Подставки
Под хвостовик:	BT50
A:	10 мм
D:	107 мм

D2: 74 мм

H: 70 мм

L: 92 мм

Вес: 0.066 кг

Вес: 0.066 кг

