



BT40 Пластиковый держатель

Код: 22536

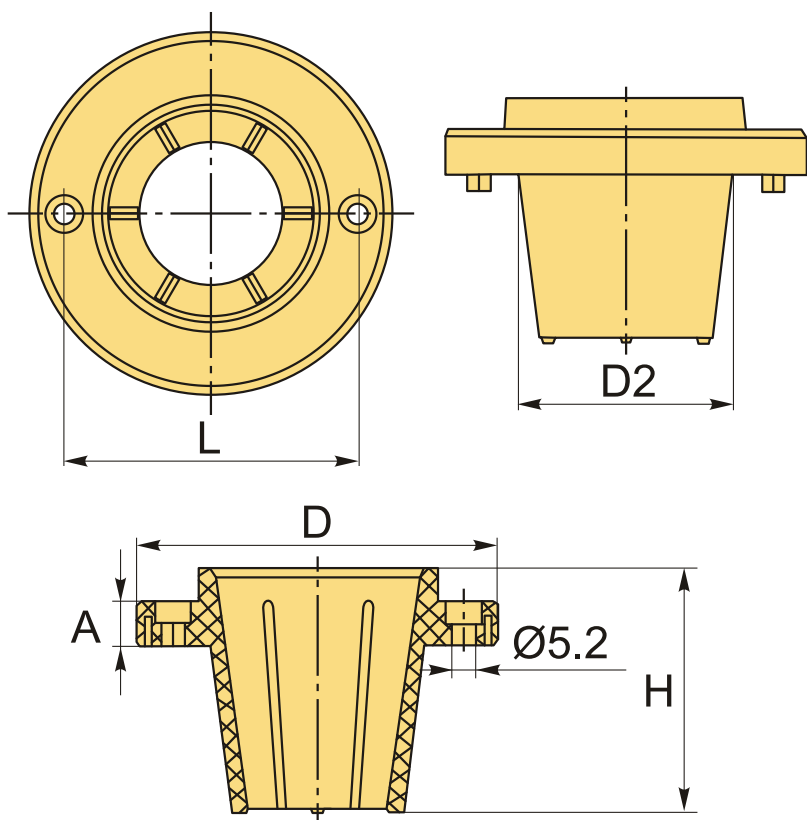
1 462 Т с НДС (за 1шт.)

Бренд: CNCM



ОПИСАНИЕ

Пластиковый держатель для патронов BT40. Держатель используется для организации хранения фрезерных оправок.



ТЕХНИЧЕСКИЕ ХАРАКТЕРИСТИКИ

Бренд:	CNCM
Тип (тумба/тележка):	Подставки
Под хвостовик:	BT40
A:	10 мм
D:	82 мм

D2: 50 мм

H: 55 мм

L: 66.5 мм

Вес: 0.040 кг

Вес: 0.040 кг

