



МТА4-SL25-75 патрон с конусом Морзе №4 с  
лапкой для инструмента с хвостовиком Weldon

Код: 22530

**22 353 Т** с НДС (за 1 шт.)

Бренд: CNCM



## ОПИСАНИЕ

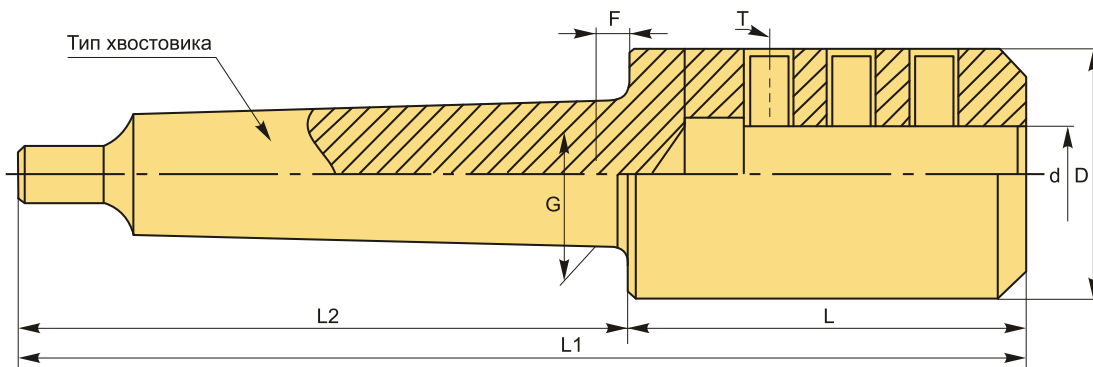
Оправка Weldon MTA4-SL25-75, конус Морзе №4 с лапкой. Диаметр отверстия – 25 мм, для зажима сверл с цилиндрическим хвостовиком с лыской, патрон с двумя зажимными винтами и соединитель (AKS 8). Вылет от шпинделя 75 мм, биение в пределах 0,005 мм.

Оправки типа МТА с хвостовиком Конус Морзе с лапкой используют для **сверлильных операций** в токарных, фрезерных и сверлильных станках.

Патрон **Weldon MTA-SL** предназначен для надежного центрирования и фиксации режущего инструмента с хвостовиком Weldon (с прямой боковой лыской). Зажатие инструмента осуществляется винтами с шестигранниками, они упираются в выступ, надежно фиксируя инструмент.

При выборе оправки обращайте внимание на рекомендуемый диаметр посадки инструмента, внешний диаметр, вылет патрона и другие размеры.

Оправку также можно использовать с переходными втулками для конусов Морзе, расширяя возможности станка.



## ТЕХНИЧЕСКИЕ ХАРАКТЕРИСТИКИ

Бренд:	CNCM
F:	6.5 мм
G:	31.267 мм
L1:	199 мм

L2:	124 мм
T:	M12x1.75P
Вид патрона:	MTA-SL Weldon
Назначение:	Weldon
Посадочный диаметр:	25
Диаметр, D:	48 мм
Длина, L:	75 мм
Тип хвостовика:	MTA4
Диаметр, d:	25 мм
Вес:	1.400 кг
Габариты (длина/ширина/высота):	20x5x5 см
Вес:	1.400 кг

