



**BT40-APU13-100 самозажимной сверлильный патрон MAS 403 для станков с ЧПУ**

Код: 22521

**36 741 ₮** с НДС (за 1 шт.)

Бренд: CNCM



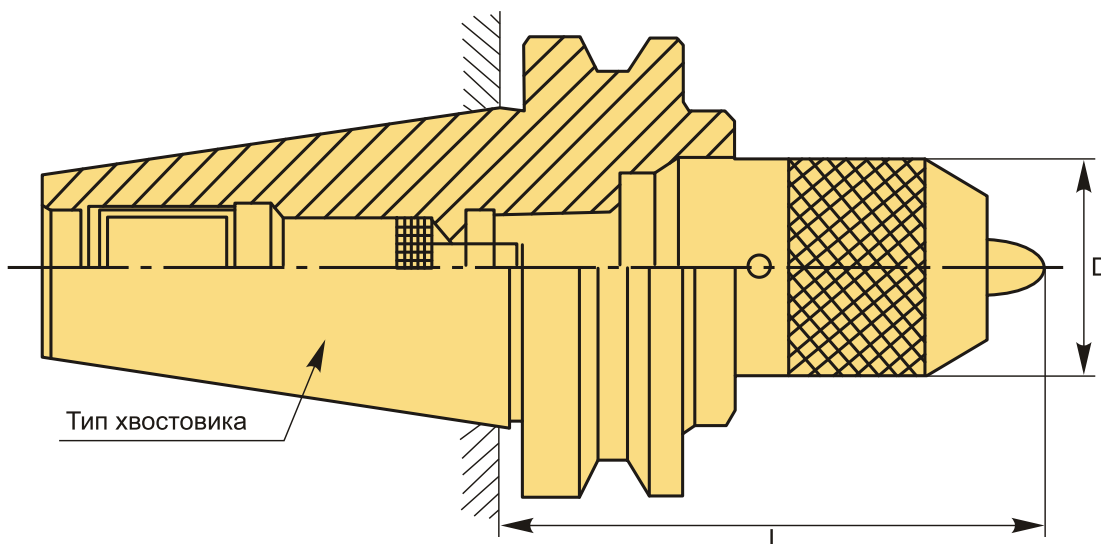
**ОПИСАНИЕ**

Сверлильный патрон BT40-APU13-100 для закрепления инструментов с цилиндрическим хвостовиком, конус MAS403 BT. Без ключа, самозажимной. Вылет от шпинделя 100 мм, биение в пределах 0,1 мм. Диапазон зажима d 1-13 мм.

Для лучшего затягивания инструмента используйте ключ.

Бесключевой сверлильный патрон BT-APU (быстрозажимной патрон) применяется на фрезерных, сверлильных станках и обрабатывающих центрах с ЧПУ для сверления, растачивания и фрезерования металлов. Оптимальное решение для закрепления сверл из быстрорежущей стали (HSS). Высокоточная оправка, жесткая фиксация хвостовика инструмента тремя кулачками.

Штрель к патрону приобретаются отдельно.



**ТЕХНИЧЕСКИЕ ХАРАКТЕРИСТИКИ**

Бренд:	CNCM
Вид патрона:	BT-APU сверлильный
Вид цанги:	APU13
Назначение:	Сверлильный

Диаметр, D: 48 мм

Длина, L: 100 мм

Тип хвостовика: BT40

Диапазон зажима: 1-13 мм

Вес: 1.844 кг

Габариты (длина/ширина/высота): 19x8x8 см

Вес: 1.844 кг

