



Держатель быстросменный для сверления и расточки CJ50X150 Multifix

Код: 22508

129 796 Т с НДС (за 1 шт.)

Бренд: CNCМ



ОПИСАНИЕ

Сменная кассета для CJ50150 резцедержки типа **С** Multifix. Диаметр расточного резца 50 мм. Длина 150 мм.

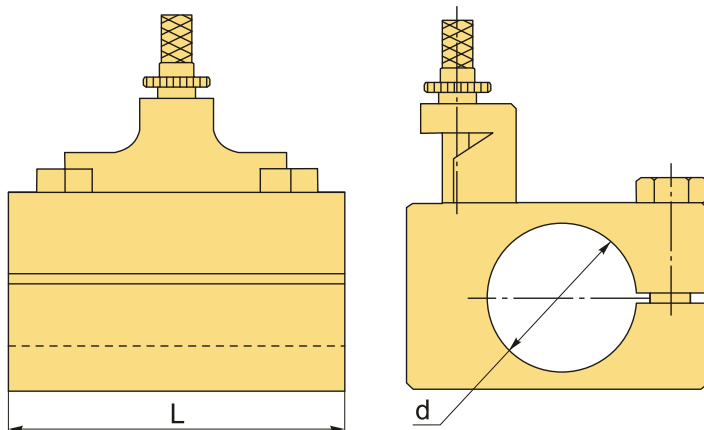
Сменный картридж под установку расточных державок или резцов в быстросменном 40ка-позиционном резцедержателе типоразмера **С** (Мультификс).

Кассета также подходит для установки переходных втулок или другой оснастки и инструмента с цилиндрическими хвостовиками (сверл и т.п.).

Быстрая установка, смена инструмента в токарном станке. Надежная фиксация инструмента/втулки двумя болтами.

Кассета имеет регулировку по высоте с фиксатором, благодаря чему ее можно предварительно точно выставить на необходимый уровень, и при замене картриджа в резцедержателе, никакой дополнительной настройки не потребуется.

Дополнительно держатель можно укомплектовать подходящей переходной втулкой для инструмента с хвостовиком Конус Морзе.



ТЕХНИЧЕСКИЕ ХАРАКТЕРИСТИКИ

Бренд:	CNCМ
Длина, L:	150 мм
Тип резцедержки:	Держатели расточные J
Типоразмер:	С

d: 50 мм

Вес: 4.900 кг

Вес: 4.900 кг

