



Держатель быстросменный для сверления и расточки EJ30X100 Multifix

Код: 22506

83 870 Т с НДС (за 1 шт.)

Бренд: CNCМ



ОПИСАНИЕ

Сменная кассета EJ30100 для резцедержки типа **Е** Multifix. Диаметр расточного резца 30 мм. Длина 100 мм.

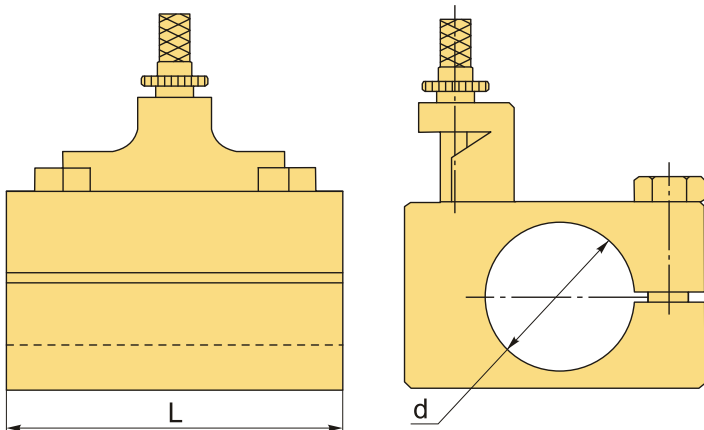
Сменный картридж под установку расточных державок или резцов в быстросменном 40ка-позиционном резцедержателе типоразмера **Е** (Мультификс).

Кассета также подходит для установки переходных втулок или другой оснастки и инструмента с цилиндрическими хвостовиками (сверл и т.п.).

Быстрая установка, смена инструмента в токарном станке. Надежная фиксация инструмента/втулки двумя болтами.

Кассета имеет регулировку по высоте с фиксатором, благодаря чему ее можно предварительно точно выставить на необходимый уровень, и при замене картриджа в резцедержателе, никакой дополнительной настройки не потребуется.

Дополнительно держатель можно укомплектовать подходящей переходной втулкой для инструмента с хвостовиком Конус Морзе.



ТЕХНИЧЕСКИЕ ХАРАКТЕРИСТИКИ

Бренд:	CNCМ
Длина, L:	100 мм
Тип резцедержки:	Держатели расточные J
Типоразмер:	E

d: 30 мм

Вес: 1.500 кг

Вес: 1.500 кг

