



Держатель быстросменный под круглые державки VH32X130 Multifix

Код: 22505

75 315 ₸ с НДС (за 1 шт.)

Бренд: CNCM



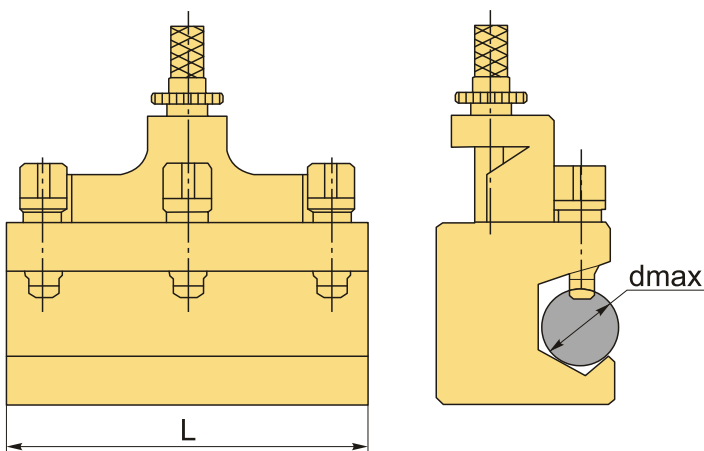
ОПИСАНИЕ

Сменная кассета VH32130 для резцедержки типа **B** Multifix. d_{max} **32** мм. Длина **130** мм.

Сменный картридж под установку державок круглого сечения (расточные, резьбовые) в быстросменном 40ка-позиционном резцедержателе типоразмера **B** (Мультификс).

Быстрая установка, смена инструмента в токарном станке. Надежная фиксация резцов тремя болтами.

Кассета имеет регулировку по высоте с фиксатором, благодаря чему ее можно предварительно точно выставить на необходимый уровень, и при замене картриджа в резцедержателе, никакой дополнительной настройки не потребуется.



ТЕХНИЧЕСКИЕ ХАРАКТЕРИСТИКИ

Бренд:	CNCM
Длина, L:	130 мм
Тип резцедержки:	Держатели H
Типоразмер:	B
d:	32 мм
Вес:	2.100 кг

