



**HSK63A-NC32-120 Силовой патрон для станков с ЧПУ**

Код: 22465

**134 764 Т** с НДС (за 1 шт.)

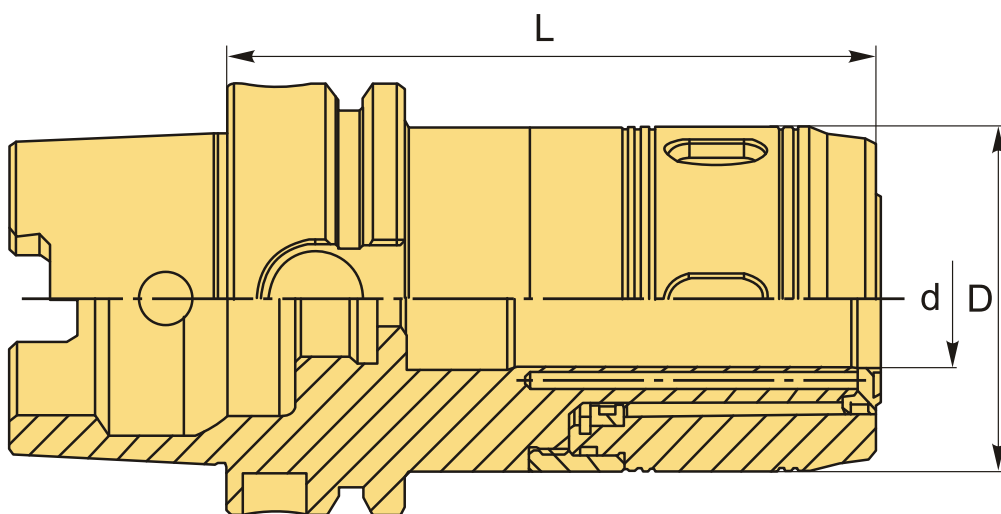
Бренд: CNCM



**ОПИСАНИЕ**

Силовой цанговый патрон HSK63A-NC32-120 конус DIN 69893 для крепления инструментов с цилиндрическим хвостовиком в прямых цилиндрических цангах SC32. Оправка HSK-A для высокоточного и высокоскоростного фрезерования, обработки тяжелых металлов.

Силовые патроны HSK используются совместно с цилиндрическими цангами-втулками SC для фиксации фрез, сверл с цилиндрическим хвостовиком, конструкция оправки позволяет работать с высокой точностью при резке тяжелых металлов. Форма AD (подача СОЖ через центр).



**ТЕХНИЧЕСКИЕ ХАРАКТЕРИСТИКИ**

Бренд:	CNCM
Вид патрона:	HSK-A-NC силовой
Вид цанги:	SC32
Диаметр, D:	72 мм
Длина, L:	120 мм
Тип хвостовика:	HSK63A

Диаметр, d:

32 мм

Вес:

2.712 кг

Габариты (длина/ширина/высота):

17x12x12 см

Вес:

2.712 кг

