



HSK63A-HY16-90 гидропластовый патрон

Код: 22463

174 776 Т с НДС (за 1 шт.)

Бренд: CNCM



ОПИСАНИЕ

Гидропатрон HSK63A-HY16-90 конус DIN 69893 для фрезерного станка, в том числе с ЧПУ. Оправка предназначена для жесткой фиксации инструмента с цилиндрическим хвостовиком – фрез, сверл. Посадочный диаметр 16 мм, вылет от шпинделя 90 мм, биение в пределах 0,003 мм.

Устанавливать в гидропатрон инструмент неподходящего диаметра или затягивать винт без вставленного инструмента строго запрещено, это повредит мембрану. Для расширения возможностей оправки можно устанавливать специальные цанги или втулки.

В комплект к патрону входит специальный ключ. Штрель, цанги для гидропатрона приобретаются отдельно. Балансировка: G2.5.

Используйте режущий инструмент с хвостовиком с допуском в пределах h6.

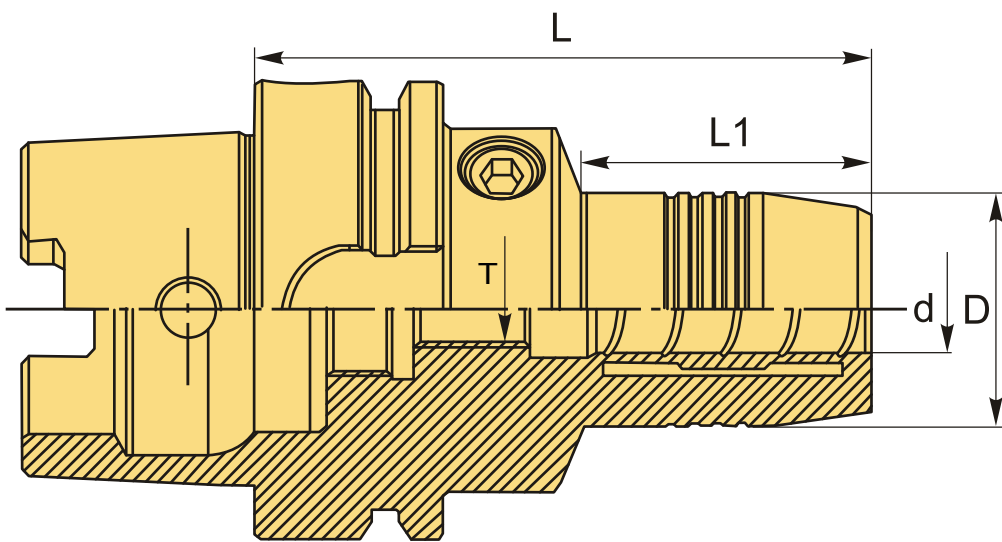
Форма патрона AD – подача СОЖ через сквозное отверстие.

Гидропластовый патрон – один из самых передовых типов фрезерной оснастки. Наличие полости, заполненной жидкостью под давлением, снижает вибрацию оправок.

Обеспечивают максимальное усилие зажима, жесткость и точность позиционирования инструмента. По силе зажима гидропатроны превосходят силовые фрезерные патроны и термпатроны. По точности находятся на одном уровне с термозажимными оправками. По геометрической проходимости совсем немного им уступают.

Отличные показатели гидропластовых патронов:

- Отличная стойкость к вытягиванию и передача крутящего момента
- Удобство в работе
- Высокая точность
- Универсальность
- Отличная геометрическая проходимость



ТЕХНИЧЕСКИЕ ХАРАКТЕРИСТИКИ

Бренд:	CNCM
L1:	46 мм
T:	M10x1.0P
Вид патрона:	HSK-A-HY гидро
Вид цанги:	HY16
Назначение:	Гидропластовый
Посадочный диаметр:	16
Диаметр, D:	38 мм
Длина, L:	90 мм
Тип хвостовика:	HSK63A
Диаметр, d:	16 мм
Вес:	1.441 кг
Габариты (длина/ширина/высота):	14x10x10 см
Вес:	1.441 кг

