



## HSK63A-HY12-85 гидропластовый патрон

Код: 22462

**174 776 Т** с НДС (за 1 шт.)

Бренд: CNCM



### ОПИСАНИЕ

Гидропатрон HSK63A-HY12-85 конус DIN 69893 для фрезерного станка, в том числе с ЧПУ. Оправка предназначена для жесткой фиксации инструмента с цилиндрическим хвостовиком – фрез, сверл. Посадочный диаметр 12 мм, вылет от шпинделя 85 мм, биение в пределах 0,003 мм.

Устанавливать в гидропатрон инструмент неподходящего диаметра или затягивать винт без вставленного инструмента строго запрещено, это повредит мембрану. Для расширения возможностей оправки можно устанавливать специальные цанги или втулки.

В комплект к патрону входит специальный ключ. Штрель, цанги для гидропатрона приобретаются отдельно. Балансировка: G2.5.

Используйте режущий инструмент с хвостовиком с допуском в пределах h6.

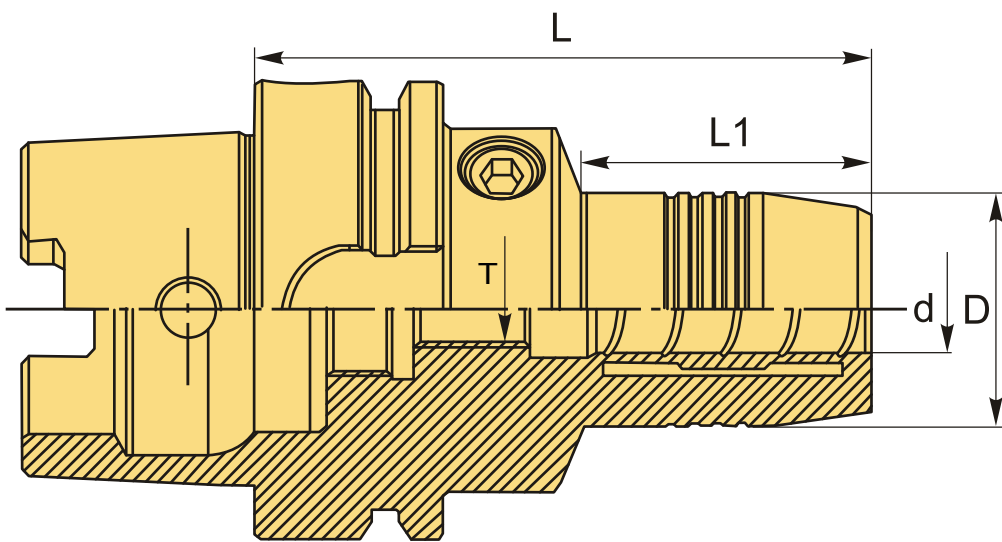
Форма патрона AD – подача СОЖ через сквозное отверстие.

Гидропластовый патрон – один из самых передовых типов фрезерной оснастки. Наличие полости, заполненной жидкостью под давлением, снижает вибрацию оправок.

Обеспечивают максимальное усилие зажима, жесткость и точность позиционирования инструмента. По силе зажима гидропатроны превосходят силовые фрезерные патроны и термopatроны. По точности находятся на одном уровне с термозажимными оправками. По геометрической проходимости совсем немного им уступают.

*Отличные показатели гидропластовых патронов:*

- Отличная стойкость к вытягиванию и передача крутящего момента
- Удобство в работе
- Высокая точность
- Универсальность
- Отличная геометрическая проходимость



## ТЕХНИЧЕСКИЕ ХАРАКТЕРИСТИКИ

|                                 |                |
|---------------------------------|----------------|
| Бренд:                          | CNCM           |
| L1:                             | 40 мм          |
| Вид патрона:                    | HSK-A-HY гидро |
| Вид цанги:                      | HY12           |
| Гайка, М:                       | M10x1.0P       |
| Назначение:                     | Гидропластовый |
| Посадочный диаметр:             | 12             |
| Диаметр, D:                     | 32 мм          |
| Длина, L:                       | 85 мм          |
| Тип хвостовика:                 | HSK63A         |
| Диаметр, d:                     | 12 мм          |
| Вес:                            | 1.381 кг       |
| Габариты (длина/ширина/высота): | 14x10x10 см    |
| Вес:                            | 1.381 кг       |

