



HSK63A-SF06-120 патрон термозажимной

Код: 22458

116 442 Т с НДС (за 1 шт.)

Бренд: CNCM



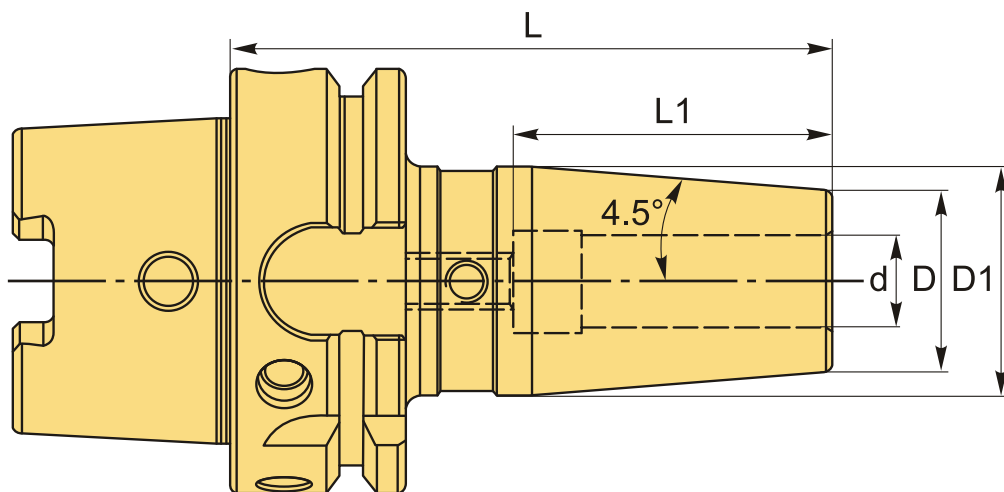
ОПИСАНИЕ

Патрон термоусадочный HSK63A-SF06-120 предназначен для закрепления осевого инструмента. Биение в пределах 0,003 мм, вылет от шпинделя 120 мм. Балансировка: G2.5 / 25000 об/мин.

Оправки термозажимные HSK63A-SF используются при индукционной, контактной усадке или усадке горячим воздухом. После нагрева патрона расширяется посадочное отверстие, а в результате его охлаждения инструмент из-за сужения отверстия надежно и точно закрепляется в термооправке.

Термооправка \varnothing 3-5 с допуском h4 и \varnothing 6-32 с допуском h6.

Для \varnothing 3-5 должны применяться только твердосплавные хвостовики.



ТЕХНИЧЕСКИЕ ХАРАКТЕРИСТИКИ

Бренд:	CNCM
L1:	36 мм
Вид патрона:	HSK-A-SF термо
Назначение:	Термозажимной
Посадочный диаметр:	6

Диаметр, D: 21 мм

Длина, L: 120 мм

Тип хвостовика: HSK63A

Диаметр, d: 6 мм

D1: 27 мм

Вес: 1.036 кг

Вес: 1.036 кг

