



**ВМТ65-DF65-32-72 Радиальный приводной
цанговый блок, внеш. охл**

Код: 22443

1 600 880 Т с НДС (за 1 шт.)

Бренд: Sauter

SAUTER



ОПИСАНИЕ

Для цанг **ER32/ERS32** по DIN 6499. Размер **72 мм**. Зажим **2-20 мм**. Передаточное число 1:1. Внешнее охлаждение.

Приводной фрезерный блок (приводная головка) ВМТ для цанг, для наружной токарной обработки. Как правило, совместим со станками ЧПУ: Spinner, Victor, Jyoti, DOOSAN, Hardinge, Hwacheon, Hyundai WIA, Samsung (SMEC).

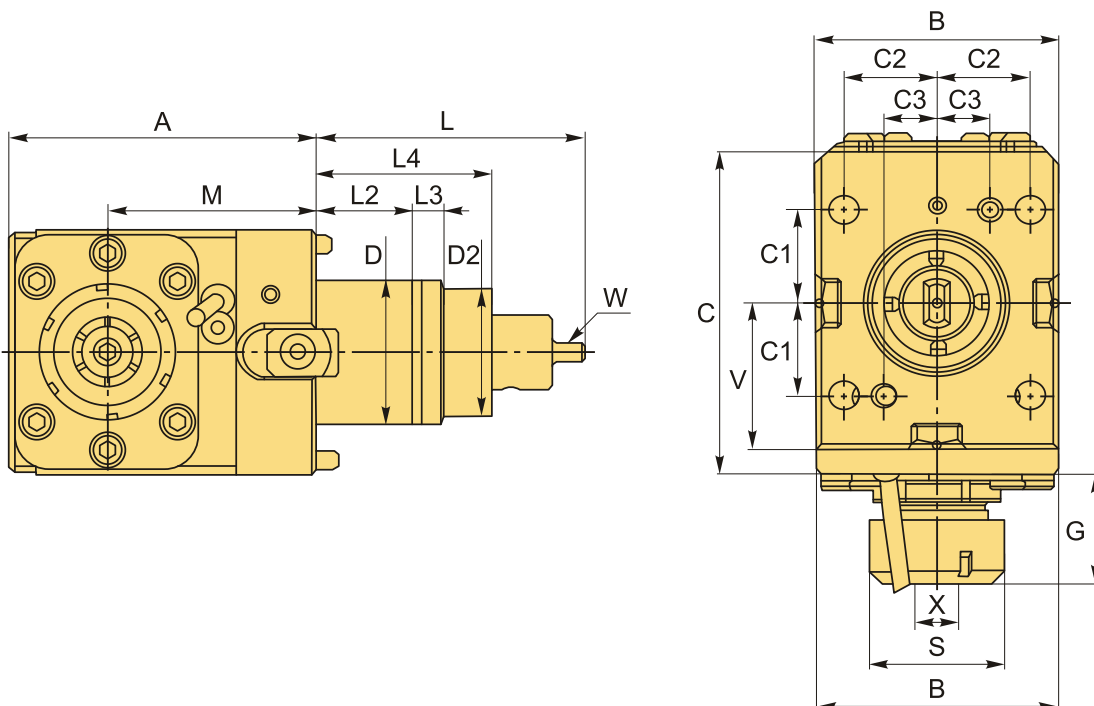
- Инструмент с приводом ВМТ 90°, 1 цанговый патрон, внешняя подача охлаждающей жидкости.
- Совместимость цанг DIN 6499
- Макс. об/мин (RPM) 5500
- Передаточное отношение 1:1

Превосходное качество приводных блоков достигается за счет применения при производстве самых современных и передовых станков.

Корпус приводного инструмента изготовлен из цельного блока стали. Такая моноблочная конструкция позволяет избежать вибрации и структурных дефектов, которые возникают на сварных корпусах и на корпусах с болтовым соединением.

После сборки каждый приводной инструмент тщательно тестируется для обеспечения точных рабочих характеристик.

В комплект поставки входит: ключ (ER32, E 42 мм) 2 шт., винт M12*1.75 4 шт., трубка подачи СОЖ 1 шт.



ТЕХНИЧЕСКИЕ ХАРАКТЕРИСТИКИ

Бренд:	Sauter
Назначение ВМТ:	ВМТ65
Охлаждение:	Внешнее
Размер лапки (W):	10x27 (ВМТ65)
Цанги:	ER32 ER32S
Серия блока:	ВМТ-DF
C:	119.5 мм
C1:	35 мм
C2:	36.5 мм
C3:	17 мм
Посадка инструмента:	ER32/ER32S
G:	32 мм
X:	2-20 мм
Позиционирование:	Радиальный
D:	65 мм
D2:	45 мм
Тип держателя:	Приводной
A:	110 мм
B:	94 мм
L:	112 мм
L2:	24.5 мм
L3:	7.5 мм
L4:	78 мм
M:	72 мм

S: 50 мм

V: 55 мм

Вес: 9.400 кг

Габариты (длина/ширина/высота): 27x21x13 см

Вес: 9.400 кг

