



DW08476 опорная пластина

Код: 22435

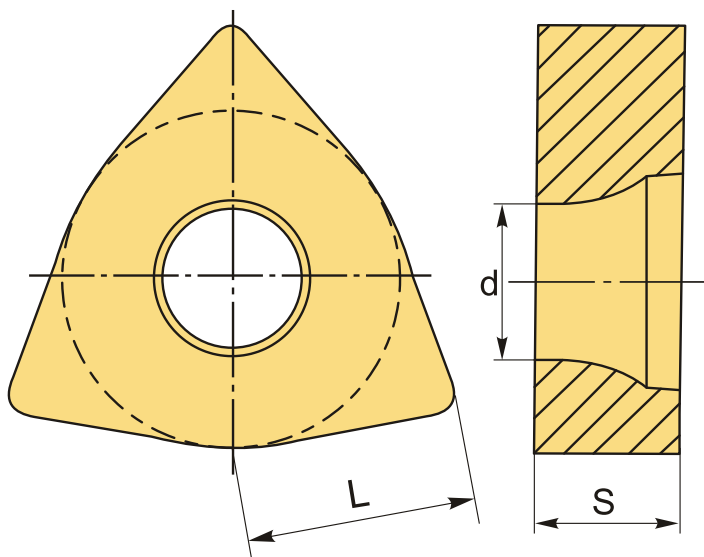
1 818 ₮ с НДС (за 1шт.)

Бренд: CNCM



ОПИСАНИЕ

Опорные пластины для токарных резцов типа - D.



ТЕХНИЧЕСКИЕ ХАРАКТЕРИСТИКИ

Бренд:	CNCM
Вид запчастей:	Подкладная (опорная) пластина
Тип пластины (форма):	W-тригональная
L:	8.6 мм
S:	4.8 мм
d:	4.5 мм
Вес:	0.007 кг
Вес:	0.007 кг

