



DS12476 подкладная пластина

Код: 22434

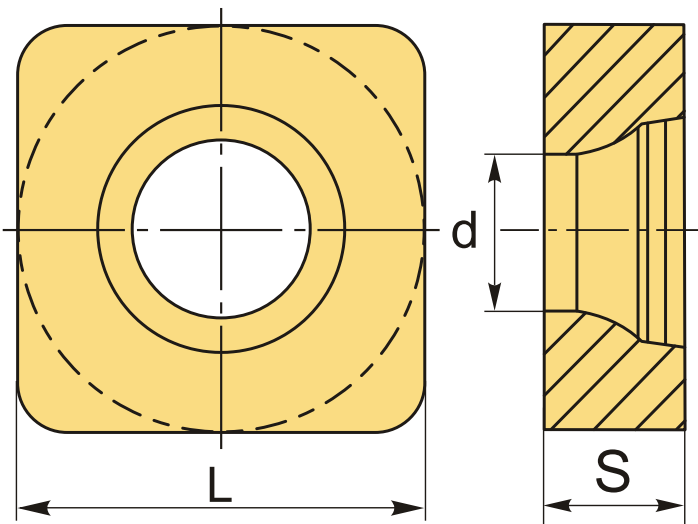
**1 777 Т** с НДС (за 1шт.)

Бренд: CNCM



## ОПИСАНИЕ

Для резцов.



## ТЕХНИЧЕСКИЕ ХАРАКТЕРИСТИКИ

Бренд:	CNCM
Вид запчастей:	Подкладная (опорная) пластина
Тип пластины (форма):	S-квадратная
L:	12.5 мм
S:	4.8 мм
d:	4.6 мм
Вес:	0.006 кг
Вес:	0.006 кг

