



DD15476 подкладная пластина

Код: 22433

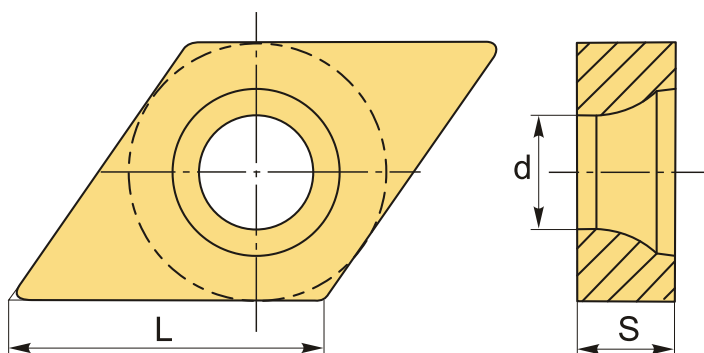
2 060 Т с НДС (за 1шт.)

Бренд: CNCM



ОПИСАНИЕ

Подкладная пластина для державок с СОЖ.



ТЕХНИЧЕСКИЕ ХАРАКТЕРИСТИКИ

Бренд:	CNCM
Вид запчастей:	Подкладная (опорная) пластина
Тип пластины (форма):	D-ромбическая
L:	12.2 мм
S:	4.8 мм
d:	4.3 мм
Вес:	0.008 кг
Вес:	0.008 кг

