



DC12476 подкладная пластина

Код: 22432

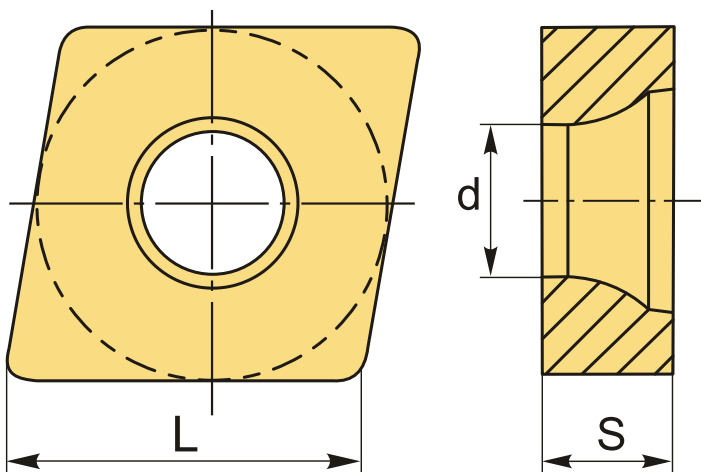
1 672 Т с НДС (за 1шт.)

Бренд: CNCM



ОПИСАНИЕ

Подкладная пластина для резца.



ТЕХНИЧЕСКИЕ ХАРАКТЕРИСТИКИ

Бренд:	CNCM
Вид запчастей:	Подкладная (опорная) пластина
Тип пластины (форма):	С-ромбическая
L:	12.5 мм
S:	4.8 мм
d:	4.4 мм
Вес:	0.006 кг
Вес:	0.006 кг

