



**Патрон сверлильный VDI50-APU16, d3-16 мм**

Код: 22423

**222 253 Т** с НДС (за 1 шт.)

Бренд: CNCM



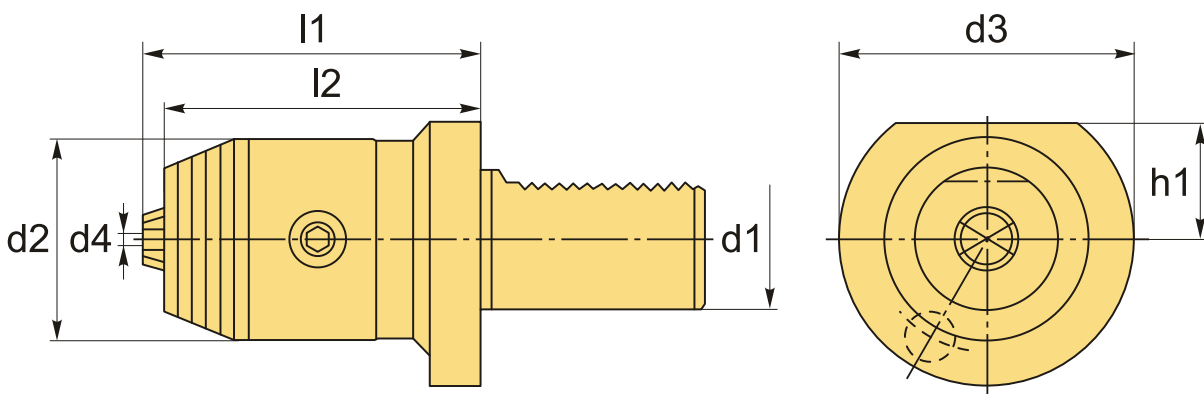
**ОПИСАНИЕ**

Держатель VDI тип APU, ключевой. Для сверл с ц/х d**3-16** мм. Посадка патрона VDI **50**.

Держатель инструмента VDI-APU для зажима сверл с цилиндрическим хвостовиком. Хвостовик патрона VDI стационарный, стандарт DIN 69880 (ГОСТ 24900).

Оснастка устанавливается в револьверную головку токарного станка с ЧПУ.

- Сверлильный патрон VDI-APU с внешней подачей СОЖ.
- Пылезащищенная конструкция патрона предотвращает попадание стружки и т.п., продляя срок службы оснастки.
- Надежный зажим сверла тремя кулачками, затягивание патрона и фиксация хвостовика с помощью ключа.



**ТЕХНИЧЕСКИЕ ХАРАКТЕРИСТИКИ**

Бренд:	CNCM
Испол.:	-
Серия держателя:	VDI-APU
Тип держателя:	Стационарный
b1:	- мм

b2:	- мм
b3:	- мм
d1:	50 мм
d2:	57 мм
d3:	98 мм
d4:	3-16 мм
h1:	35 мм
l1:	101 мм
l2:	90 мм
Вид цанги:	APU16
Вес:	3.728 кг
Габариты (длина/ширина/высота):	18x11x11 см
Вес:	3.728 кг

