



Патрон сверлильный VDI40-APU16, d3-16 мм

Код: 22421

180 932 Т с НДС (за 1 шт.)

Бренд: CNCM



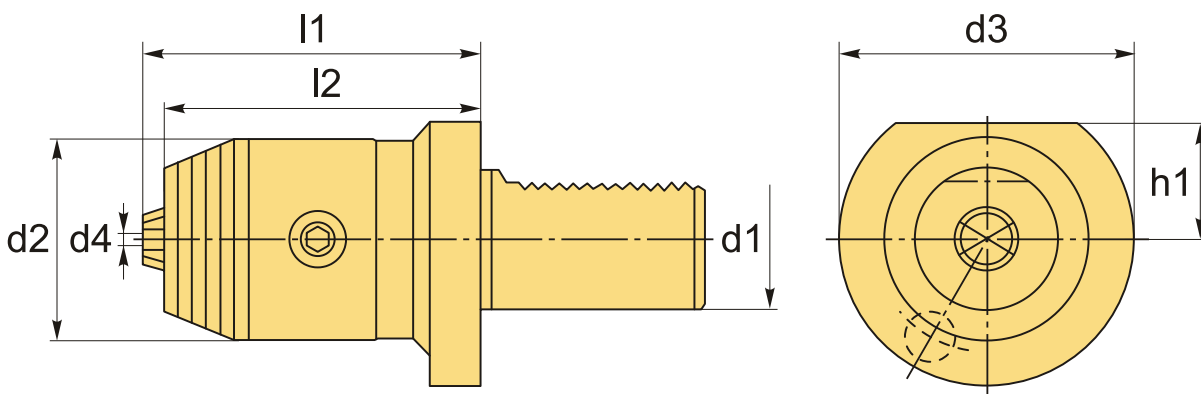
ОПИСАНИЕ

Держатель VDI тип APU, ключевой. Для сверл с ц/х d**3-16** мм. Посадка патрона VDI **40**.

Держатель инструмента VDI-APU для зажима сверл с цилиндрическим хвостовиком. Хвостовик патрона VDI стационарный, стандарт DIN 69880 (ГОСТ 24900).

Оснастка устанавливается в револьверную головку токарного станка с ЧПУ.

- Сверлильный патрон VDI-APU с внешней подачей СОЖ.
- Пылезащищенная конструкция патрона предотвращает попадание стружки и т.п., продляя срок службы оснастки.
- Надежный зажим сверла тремя кулачками, затягивание патрона и фиксация хвостовика с помощью ключа.



ТЕХНИЧЕСКИЕ ХАРАКТЕРИСТИКИ

Бренд:

CNCM

Испол.:

-

Серия держателя:

VDI-APU

Тип держателя:

Стационарный

b1:

- мм

b2:	- мм
b3:	- мм
d1:	40 мм
d2:	57 мм
d3:	83 мм
d4:	3-16 мм
h1:	32.5 мм
l1:	101 мм
l2:	90 мм
Вид цанги:	APU16
Вес:	2.418 кг
Габариты (длина/ширина/высота):	16x10x10 см
Вес:	2.418 кг

