



VCGW160402GB-1 IDN025P пластина для точения с одной напайкой PCD

Код: 22415

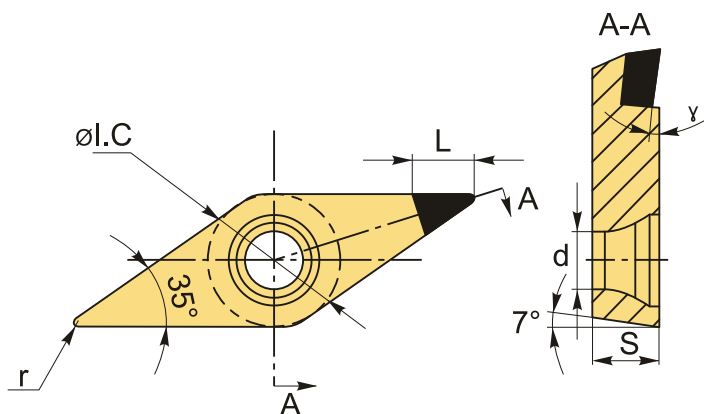
14 226 Т с НДС (за 1 шт.)

Бренд: Intool



ОПИСАНИЕ

Сменная твердосплавная пластина VCGW160402GB-1 IDN025P по металлу. Одна напайка с поликристаллическим алмазом на рабочей кромке. Ромбическая 35°. Группа обрабатываемых металлов по ISO: N.



ТЕХНИЧЕСКИЕ ХАРАКТЕРИСТИКИ

Бренд:	Intool
Вид обработки:	L (чистовая)
Марка:	VCGW
Вид пластины:	Пластины с напайками PCD
Тип пластины (форма):	V-ромбическая 35°
Задний угол:	C-7°
Размер пластины:	16
Обр-мый материал:	N (цветные металлы)
Радиус, r:	0.2 мм

Сплав: IDN025PL

L: 3 мм

ØI.C: 9.525 мм

S: 4.76 мм

d: 4.4 мм

Вес: 0.008 кг

Вес: 0.008 кг

